

# COMAIR

Installatie en gebruikershandleiding en instructies  
Oorspronkelijke instructie

## Referentienr.

1004000292 – Comair HRUC-Plus 2 RENO

1004000293 – Comair HRUC-Plus 3 RENO

1004000139 – Comair HRUC-Plus 2 VL

1004000140 – Comair HRUC-Plus 2 VR

1004000141 – Comair HRUC-Plus 3 VL

1004000142 – Comair HRUC-Plus 3 VR



**LEES DEZE INSTRUCTIES ZORGVULDIG DOOR VOOR  
AANVANG VAN DE INSTALLATIE OF BEDIENING.**

**LEES DE BIJGELEVERDE DOCUMENTATIE VOOR  
SPECIFIEKE INFORMATIE OVER UW UNIT.  
BEWAAR DEZE INSTRUCTIES BIJ HET PRODUCT.**



# Waarschuwingen en veiligheidsinformatie

- Installeer dit product niet in omgevingen waarin de volgende omstandigheden aanwezig zijn of kunnen optreden:
  - Overmatige olie- of vetatmosfeer.
  - Corrosieve of brandbare gassen, vloeistoffen of dampen.
  - Blootstelling aan een directe waterstraal uit slangen.
  - Omgevingstemperaturen hoger dan 40°C en lager dan -20°C.
  - Mogelijke obstructies die toegang tot of verwijdering van de ventilator kunnen verhinderen.
- Alle bedrading moet in overeenstemming zijn met de huidige of toepasselijke normen van uw land. De installatie moet na voltooiing worden geïnspecteerd en getest door een voldoende gekwalificeerd persoon.
- Zorg ervoor dat de netvoeding (spanning, frequentie en fase) overeenkomt met het typeplaatje.
- De unit moet worden voorzien van een plaatselijk dubbelpolig afgezekerde aftakking voorzien van een 3A-zekering met een contactscheiding van minimaal 3 mm. Als er een unit wordt geïnstalleerd die is uitgerust met een voorverwarmer, moet een zekering van 13 A worden gebruikt.
- Dit apparaat moet geaard zijn.
- Er dienen voorzorgsmaatregelen te worden getroffen om het terugstromen van gas in het gebouw door het open rookkanaal of andere toestellen die branden op gas of andere brandstoffen, te voorkomen.
- Deze unit is niet geschikt voor gebruik door personen (waaronder kinderen) met beperkte fysieke, sensorische of geestelijke capaciteiten of die de ervaring of kennis daarvoor ontberen, tenzij ze onder toezicht staan of instructies hebben gekregen betreffende het gebruik van het unit van de persoon die verantwoordelijk is voor hun veiligheid.
- Jonge kinderen moeten altijd onder toezicht staan om te zorgen dat ze niet met de unit spelen.
- De installateur is op locatie verantwoordelijk voor de installatie en elektrische verbindingen van het WTW-systeem. Het is de verantwoordelijkheid van de installateur om te zorgen dat de apparatuur veilig wordt geïnstalleerd. Hij mag pas vertrekken als alles mechanisch en elektrisch veilig is.
- Alle regelgeving en vereisten moeten strikt worden nageleefd om gevaren voor het leven en van eigendom te voorkomen, zowel tijdens als na de installatie en tijdens al het verdere onderhoud.
- De condensafvoer van de unit moet worden verbonden met het afwateringssysteem van het gebouw.
- Bij bepaalde toepassingen kan het nodig zijn geluidsdemping in te bouwen om het vereiste geluidsniveau te behalen.
- De unit mag niet direct op een wasdroger worden aangesloten.
- De inlaat- en uitlaatkleppen moeten volledig worden geopend voor ingebruikname.
- De luchttoevoer moet van buiten het gebouw worden betrokken.
- De unit moet tijdens ingebruikname minimaal 5 minuten kunnen stabiliseren als wordt gewisseld tussen boost en normale snelheid.
- Externe roosters moeten worden geplaatst in overeenstemming met de plaatselijke bouwvoorschriften, maar wij adviseren minimaal dat het inlaatrooster 2m van een uitlaatrooster of rookkanaal wordt gehouden.
- Installatie van dit product en bijbehorende leidingen moet worden uitgevoerd in overeenstemming met de regelgeving voor huishoudelijke ventilatie.

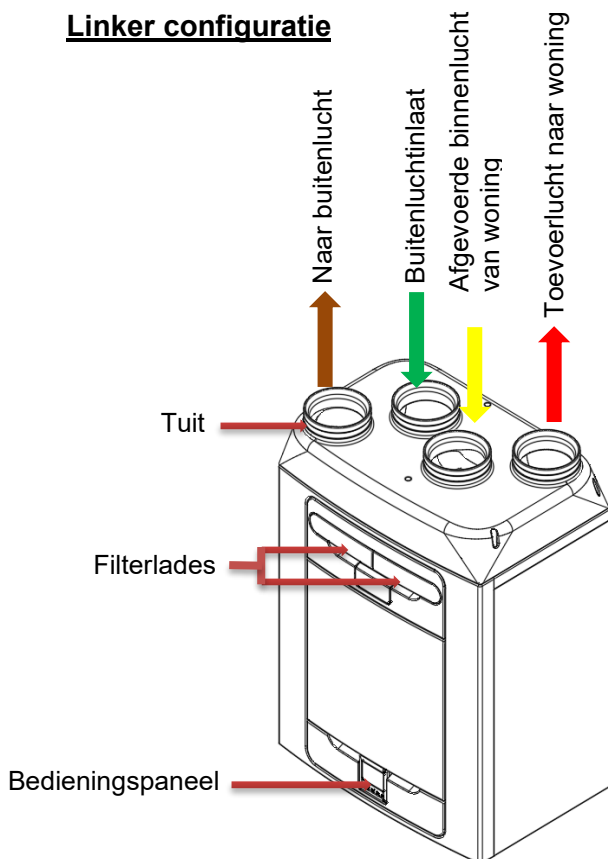
<b>Productbeschrijving</b>	<b>4</b>
<b>Installatie</b>	<b>5</b>
Overzicht	5
De unit aan een muur monteren	6
De unit op een vloer monteren	7
De unit op een vloer monteren (alternatieve methode)	8
Installatie verticale condensafvoer	9
Leidingen bevestigen	10
Voeding aansluiten	11
Toegang tot de hoofd-PCBA	12
Een hoog- (licht-)schakelaar aansluiten vanaf een ander circuit, controllers en sensoren	13
<b>De unit starten</b>	<b>15</b>
Opstartscherm	15
Serienummer bij initialisatie	15
Overzicht	16
Overzicht van scherm - Beginscherm	16
Gebruikersmenu Start	17
Overzicht van scherm - Extra pictogrammen	18
Overzicht van scherm - Modusindicatoren	18
Overzicht van scherm - Kwaliteitsmonitor binnenlucht	19
Overzicht van scherm - Warmteterugwinningsmodus	19
Slimme apparaten koppelen en app downloaden	20
Sensoren koppelen	21
Sensoren verwijderen	21
Snelheid aanpassen	22
Warmteherstel	22
Schema	23
Stille uren-modus	23
Zomer bypass	24
Datum/tijd	24
Filter resetten	25
Waarschuwingsscherm	26
Resterend interval tot onderhoud	26
Eventuele kennisgevingen	26
Menu voor technicus	26
Menu voor technicus - Overzicht	27
Menu voor technicus - Oriëntatie van de unit	27
Menu voor technicus - Constant Volume	28
Menu voor technicus - Ventilatiegebieten instellen	28
Menu voor technicus - Poorttoewijzing LS	29
Menu voor technicus - Poorttoewijzing	29
Menu voor technicus - Proportionele regeling	29
Menu voor technicus - Onderhoudsintervallen	30
Menu voor technicus - Vochtigheid	30
Menu voor technicus - Vorstbescherming	30
Menu voor technicus - CO <sub>2</sub> -drempel	31
Menu voor technicus - Pincode wijzigen	31
Menu voor technicus - Reset unit naar fabrieksinstellingen	31
HMI Harde reset	32
MVHR-scherm – Primaire/aanvullende (secundaire) HMI is niet gekoppeld aan het moederbord	32
<b>Onderhoud</b>	<b>33</b>
Filteronderhoud	33
Periodiek onderhoud	34
Bevestigingen	35
Een probleem vaststellen	36
Zelftest bij inschakelen – HMI	37
Zelftest bij inschakelen – Moederbord	37
<b>Accessoires</b>	<b>38</b>
<b>Technische gegevens</b>	<b>39</b>
Gegevens van de Radioapparatuurrichtlijn (RED)	39
Luchtdebiet instellen	39
Vorstbescherming	39
Modbus-registers	40
Zomer bypass-modus	41
Menu voor toewijzing van invoerpoorten	42
Productafmetingen	45
Standaardinstellingen	46
Productdossier	47
Afvoer	52

## Productbeschrijving

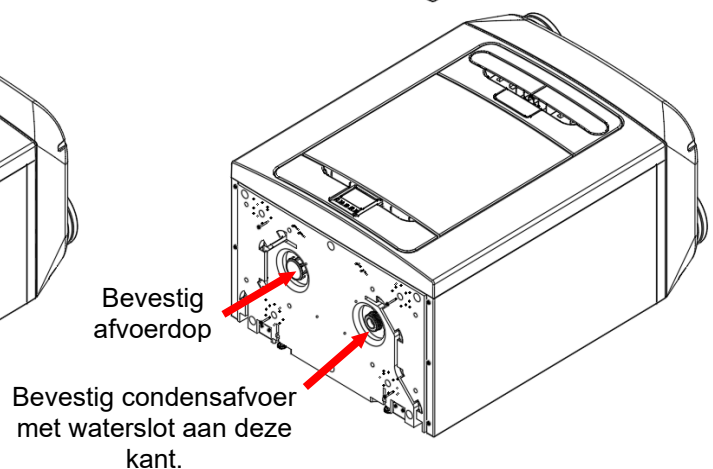
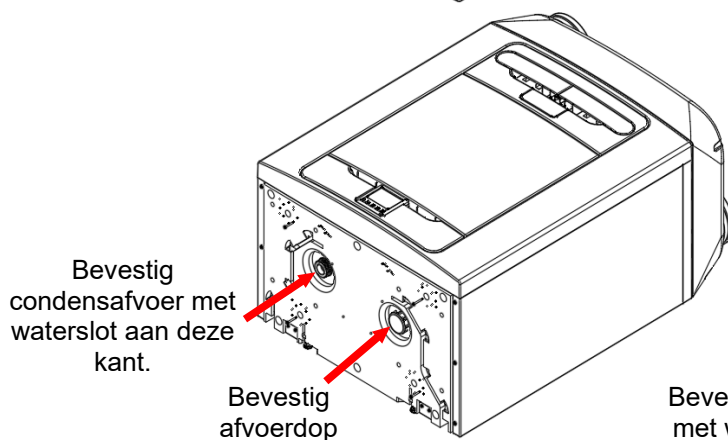
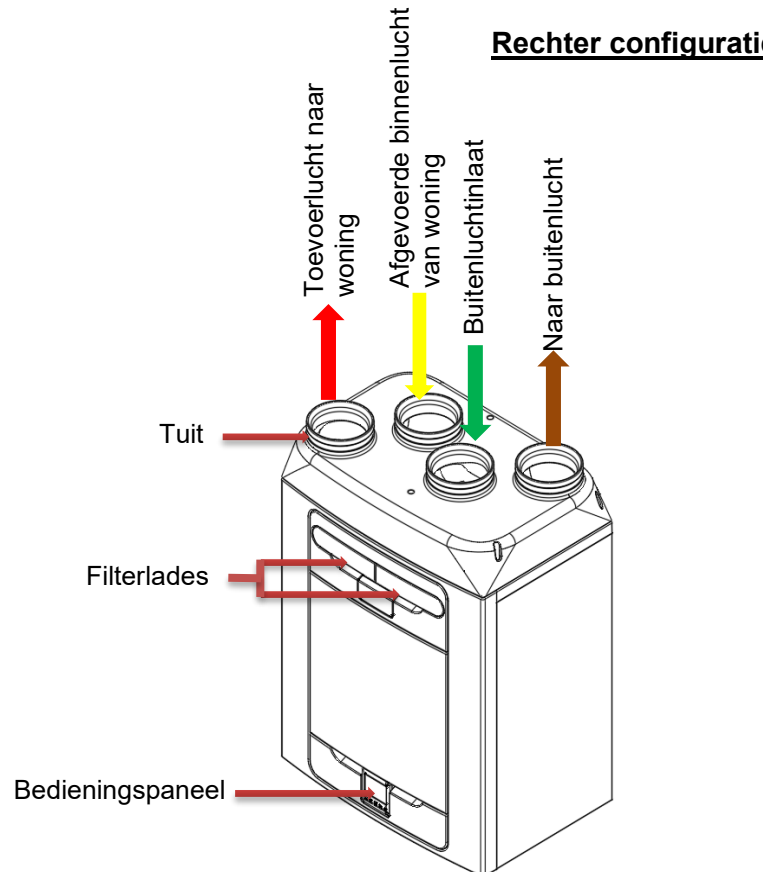
Mechanische ventilatie/warmteterugwinning (WTW). Deze warmteterugwinningsunit is ontworpen voor een energie-efficiënte ventilatie van woningen en voldoet aan de nieuwste eisen van **NEN-1087**.

De unit is ontworpen voor continue 24-uurs afvoerventilatie van muffe vochtige lucht uit badkamers, toiletten, bijkeukens en keukens. Terwijl de vervuilde lucht wordt afgezogen, brengt een warmtewisselaar in de unit tot 93% van de warmte van de afgevoerde lucht over naar de toevoerlucht die de bewoonbare ruimtes binnenkomt, zoals slaapkamers en woonkamer. Dit zorgt voor een aanzienlijke energietegengaan, waardoor de verwarmingskosten voor huishoudens worden verlaagd en optimale comfortomstandigheden worden geboden. Bovendien zullen sommige modellen zijn voorzien van Constant Volume, dat een constante luchtstroom handhaaft en extra drukbeperkingen overwint binnen zijn prestatiemogelijkheden.

### Linker configuratie



### Rechter configuratie



WTW unit met linker- of rechter configuratie.

Units met een voorverwarmer zijn in de fabriek vooraf geconfigureerd en de bediening kan niet worden gewijzigd.

Let op! Bij een linker model zitten de tuiten voor de kanalen richting de woning aan de rechter zijde van de unit.

Bij een rechter model zitten de kanalen richting de woning aan de linker zijde van de unit.

## Overzicht

### Voor installatie van de unit

Wij raden installateurs aan alle stroom- en sensorkabels aan te sluiten vóór dat de WTW unit op zijn plaats wordt gemonteerd, net als aansluitingen voor interne accessoires. Hierbij moet ongeveer 500 mm ruimte worden gelaten voor interne routing.

### De unit inspecteren

Controleer wanneer de unit wordt geleverd altijd of alle onderdelen aanwezig zijn. Controleer de unit op transportschade. Neem bij twijfel contact op met de klantenservice. In elke doos bevindt zich een warmteterugwinningseenheid, een ophangbeugel, en een toebehorenpakket met verschillende bevestigingsmiddelen en productinformatie.

### Unit installeren

Installatie moet door een hiervoor opgeleid persoon worden uitgevoerd.

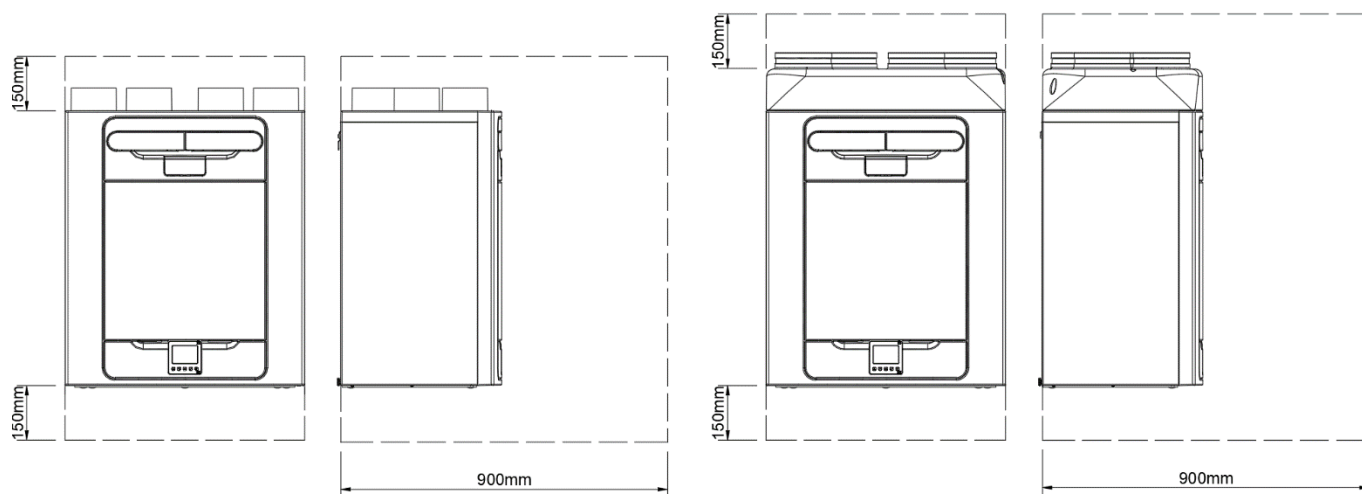
Indien de unit aan een muur wordt gemonteerd, moet de muur voldoende sterk zijn om de unit te dragen.

De unit kan ook op de vloer worden gemonteerd, zowel direct op de vloer of op een ondersteuningsframe (niet meegeleverd, zie pag. 38). Zorg dat de unit rechtop wordt gemonteerd.

Gebruik de unit niet als ondersteuning voor andere apparatuur.

### Ruimte voor onderhoud

Rondom de unit moet ruimte voor reiniging en onderhoud worden vrijgehouden, hieronder worden de minimale afstanden aangegeven. Het waterslot van de condensafvoer is leidend voor de benodigde ruimte onder de unit. Het kan zijn dat deze groter moet zijn dan de minimaal aangegeven afstand.

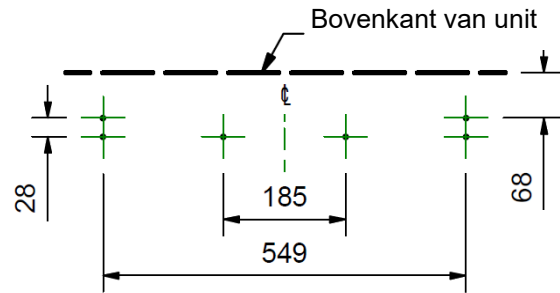


### Selecteer de configuratie voor de unit

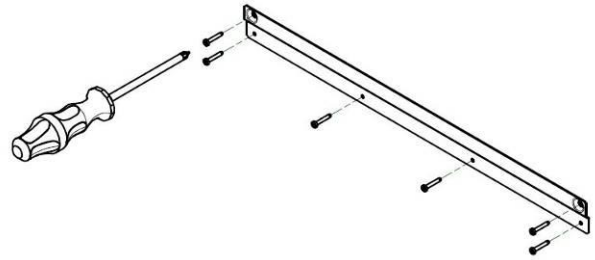
De unit kan als een linker of rechter (standaard) uitvoering worden besteld. Zie pagina 4 voor de configuraties van de tuiten. Gebruik de linkse condensafvoer voor de linker configuratie, de rechter afvoer voor de rechter configuratie. De units zijn voorzien van een voorverwarmer en daarbij is de configuratie af fabriek ingesteld.

## De unit aan een muur monteren

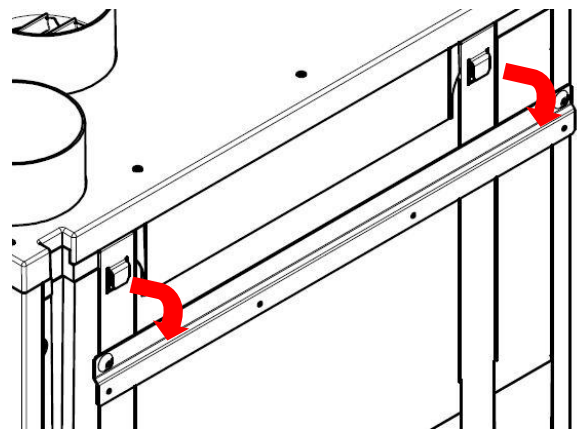
**Stap 1:** Markeer de positie van de wandhouder met behulp van de getoonde afmetingen. Onthoud de positie van de bovenkant van de unit in relatie tot de wandhouder. Zorg dat de houder horizontaal zit.



**Stap 2:** Bevestig de wandhouder met behulp van de juiste bevestigingsmiddelen.



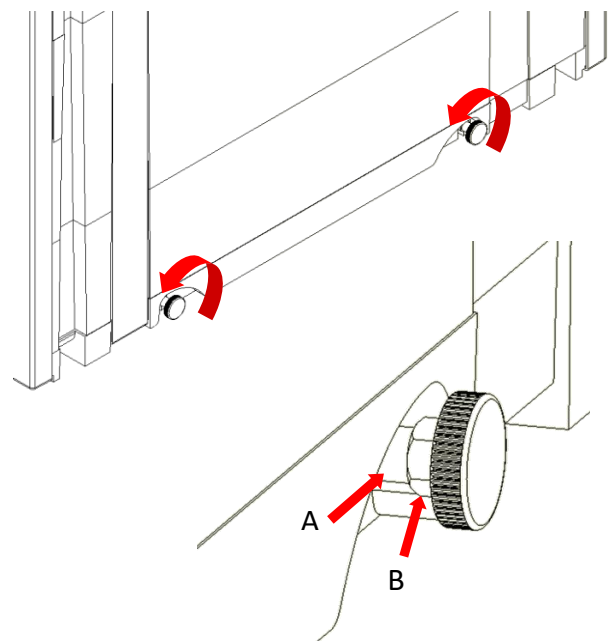
**Stap 3:** Til de unit op en plaats de twee haken aan de achterkant op de wandhouder.



**Stap 4:** Zorg ervoor dat de unit iets naar achteren helt, om ervoor te zorgen dat de condensafvoer goed werkt.

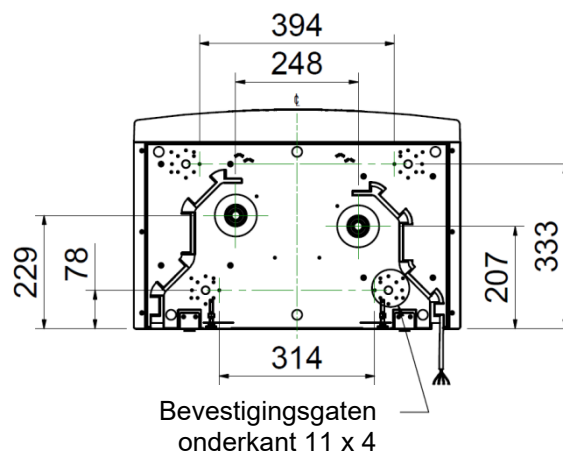
De montagevoeten aan de onderkant van de unit zijn verstelbaar. Af fabriek zijn de montagevoeten ingesteld om de afstand die wordt veroorzaakt door de wandhouder te compenseren. Stel de voeten naar binnen of buiten om de unit iets naar achteren te laten hellen.

Bij montage op oneffen muren moeten de afstandhouders (A) mogelijk worden verwijderd voordat de voeten verder in de unit kunnen worden geschroefd. Zet de montagevoeten met de M6-moeren (B) op hun definitieve positie vast.



## De unit op een vloer monteren

**Stap 1:** De unit heeft aan de onderkant bevestigingsgaten van 44 x 12 mm, passend voor nr. 6 schroeven. Boor gaten voor in een plank volgens de getoonde afmetingen en maak gaten met een minimale diameter van 2 x 105 mm voor de condensafvoer.

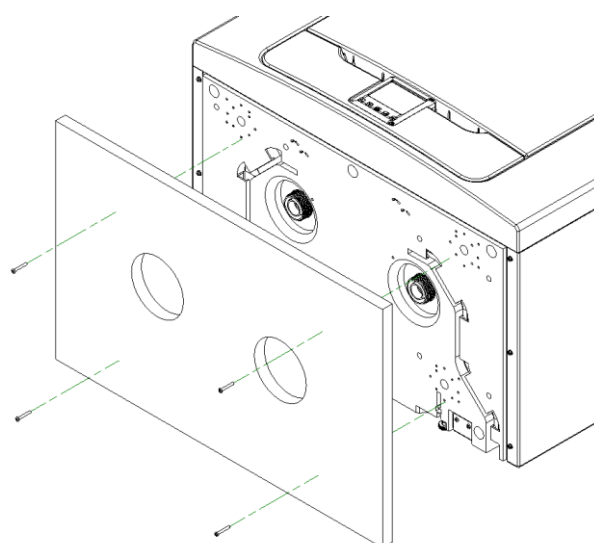


**Stap 2:** Bevestig de plank aan de onderkant van de unit met passende bevestigingsmiddelen.

**Opmerking:** Zorg dat alle andere bekabeling (bijvoorbeeld sensor, bedieningskabels, etc.) door de twee kabelkanalen zijn gevoerd voor de plank wordt bevestigd.

De plank kan dan op de dwarsbalken, vloerbalken of dergelijke worden bevestigd.

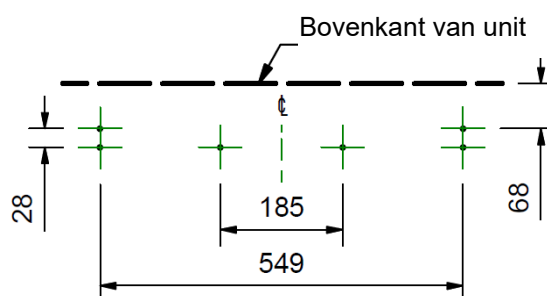
Comair raadt aan indien mogelijk de wandhouder te gebruiken in combinatie met vloermontage om omkiepen van de unit te voorkomen.



**Stap 3:** Markeer de positie van de wandhouder met behulp van de getoonde afmetingen. Onthoud de positie van de bovenkant van de unit in relatie tot de wandhouder. Zorg dat de houder parallel met de vloer staat.

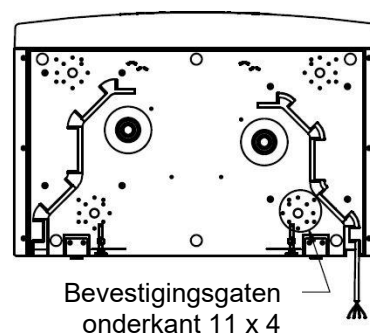
**Stap 4:** Bevestig de wandhouder aan de muur of tengels met behulp van de passende bevestigingen. (Zoals getoond op pagina 6)

**Stap 5:** Til de unit op en plaats de twee haken aan de achterkant op de wandhouder voordat de unit aan de vloer wordt bevestigd. (zoals getoond op pagina 6).

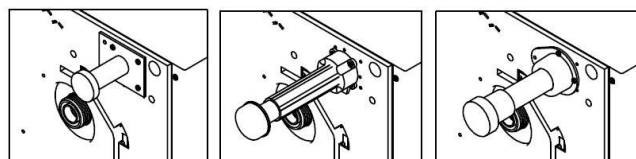


## De unit op een vloer monteren (alternatieve methode)

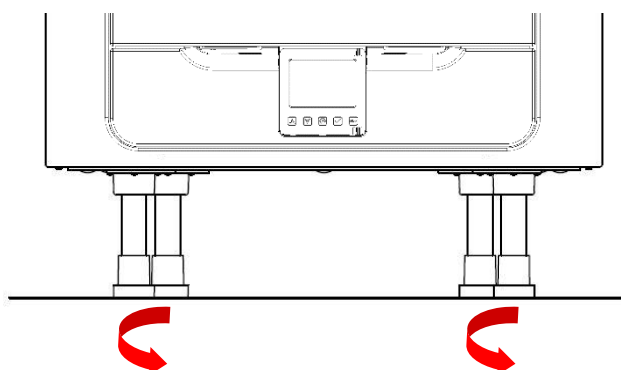
**Stap 1:** De unit heeft aan de onderkant bevestigingsgaten van 44 x 12 mm, passend voor nr. 6 schroeven. De gaten zijn zo gemaakt dat de meeste standaardpoten van keukenkastjes (niet meegeleverd) passen.



**Stap 2:** Bevestig de door u gekozen poten aan de onderkant van de unit met passende bevestigingsmiddelen.



**Stap 3:** Stel de gekozen poten zo in dat de onderkant van de unit in beide assen horizontaal is.

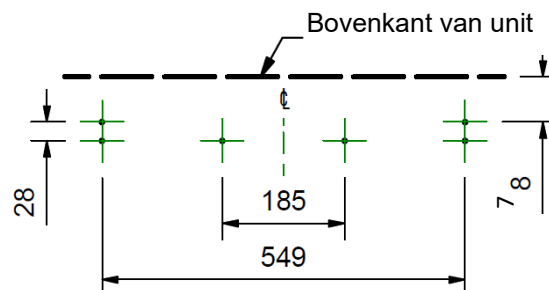


Het wordt aangeraden indien mogelijk de wandhouder te gebruiken in combinatie met vloermontage om omkiepen van de unit te voorkomen.

**Stap 4:** Markeer de positie van de wandhouder met behulp van de getoonde afmetingen. Onthoud de positie van de bovenkant van de unit in relatie tot de wandhouder. Zorg dat de houder parallel met de vloer staat.

**Stap 5:** Bevestig de wandhouder aan de muur of tengels met behulp van de passende bevestigingen. (Zoals getoond op pagina 6)

**Stap 6:** Til de unit op en plaats de twee haken aan de achterkant op de wandhouder voordat de unit aan de vloer wordt bevestigd. (zoals getoond op pagina 6).



## Installatie verticale condensafvoer

### Opmerking:

Tussen de condensafvoer van de unit en de rest van het afvoersysteem moet een waterslot worden geplaatst.

Het waterslot moet luchtdicht aangesloten worden op de condensafvoer van de unit.

Wanneer de condensafvoer niet luchtdicht aangesloten is, kan het condenswater mogelijk niet afgevoerd worden, wat kan zorgen voor lekkages.

Er wordt een waterloos slot aanbevolen, omdat deze niet gevoelig is voor uitdroging tijdens warmere perioden waarin er geen condens wordt gevormd.

Indien een conventioneel waterslot wordt gebruikt, moet het waterslot een minimale waterafdichting van 60 mm hebben.

De condensafvoer is compatibel met standaard 22 mm kunststof verlijmde fittingen en 32 mm afvoerbuissettingen. De afvoerbuizen moeten een hoek van minimaal 3 graden hebben om het water op een natuurlijke manier van de unit af te voeren.

Op locaties waar vorst voorkomt moeten afvoerbuizen worden geïsoleerd om blokkade door ijs te voorkomen. Dit kan schade aan de unit en de omgeving veroorzaken.

De afbeeldingen in deze handleiding tonen een rechtse configuratie.

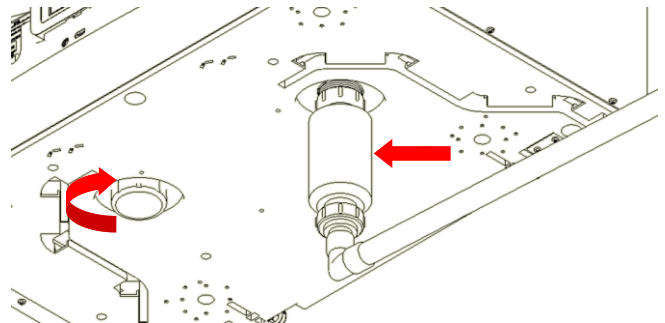
Indien de unit links is geconfigureerd, moet de afvoer aan de linkerkant worden aangebracht met een afsluitdop aan de rechterkant.

### 22 mm afvoerbuissetting

Plaats een waterloos slot, of een conventioneel waterslot met een slot van ten minste 60 mm, dicht bij de unit.

Er kan een adapter worden gebruikt voor de aanpassing van 32mm naar 22mm aansluitingen.

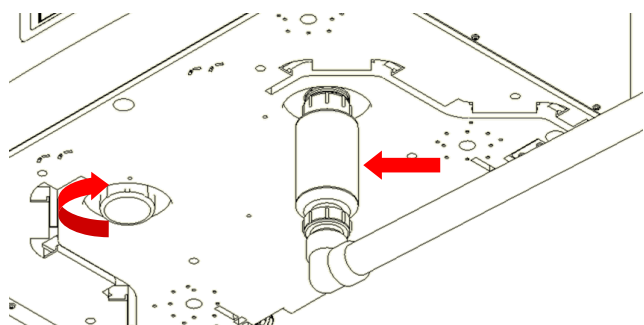
Plaats de meegeleverde afsluitdop aan de juiste kant, afhankelijk van de gekozen kant, zie pagina 4. Zorg dat de afdichtingspakking aan de binnenkant van de afsluitdop is geplaatst.



### 32mm afvoerbuissetting (aanbevolen)

Plaats een waterloos slot, of een conventioneel waterslot met een slot van ten minste 60 mm, dicht bij de unit.

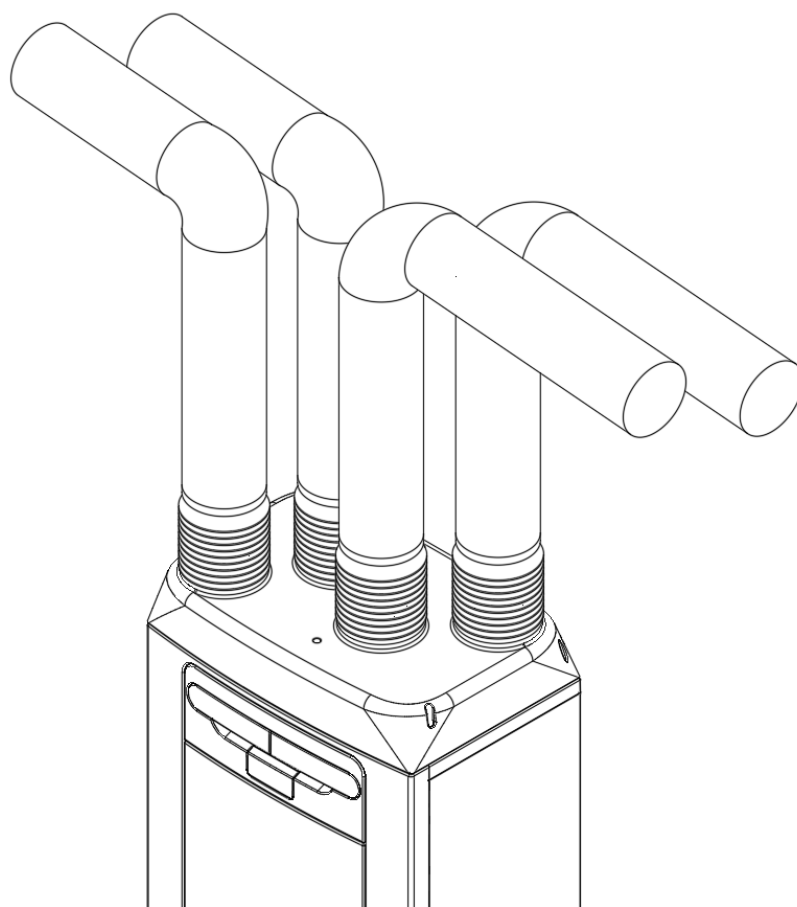
Plaats de meegeleverde afsluitdop aan de passende kant van de unit, afhankelijk van de gekozen kant voor de unit, zie pagina 4. Zorg dat de afdichtingspakking aan de binnenkant van de afsluitdop is geplaatst.



## Kanalen bevestigen

1. Als u geïsoleerde flexibele leidingen gebruikt, mogen deze niet langer zijn dan 500mm.
2. Maak de leiding goed vast aan de tuiten met behulp van buisklemmen of passende plastic band.
3. Isoleer alle leidingen die door een onverwarmde ruimte lopen om warmteverlies of oppervlaktecondensatie te voorkomen.
4. Isoleer alle leidingen naar en van buitenventilatoren.

Alle leidingen moeten worden geïnstalleerd volgens de plaatselijke bouwvoorschriften en best practices.



## Voeding aansluiten



### **WAARSCHUWING**

1. IN DEZE APPARATUUR ZIJN NETSPANNINGEN (220-240V AC) AANWEZIG, DIE DE DOOD OF ERNSTIG LETSEL DOOR ELEKTRISCHE SCHOKKEN KUNNEN VEROORZAKEN. ALLEEN EEN BEVOEGD PERSOON MAG DE VOEDING OP DEZE UNIT AANSLUITEN.
2. DEZE UNIT MOET CORRECT WORDEN GEAARD.
3. ALLE EXTERNE BEDRADING MOET VASTE BEDRADING ZIJN.

Deze unit is ontworpen om te werken vanaf een enkelfasige wisselstroombron (220-240V AC).

Een kabel van 1,5 m met stekker is intern op de unit aangesloten.

Als het netsnoer beschadigd is, moet het worden vervangen door een speciaal snoer dat verkrijgbaar is bij de fabrikant of zijn serviceagent.

Om de voeding aan te sluiten:

Zorg ervoor dat de lokale wisselstroomvoeding is uitgeschakeld.

Eén uiteinde van de voedingskabel is al in het apparaat aangesloten.

Sluit de stekker aan op het stopcontact.

De met de schakelaar gezeekerde uitloper moet 3 ampère zijn voor modellen zonder voorverwarmer en 13 ampère voor modellen met voorverwarmer.

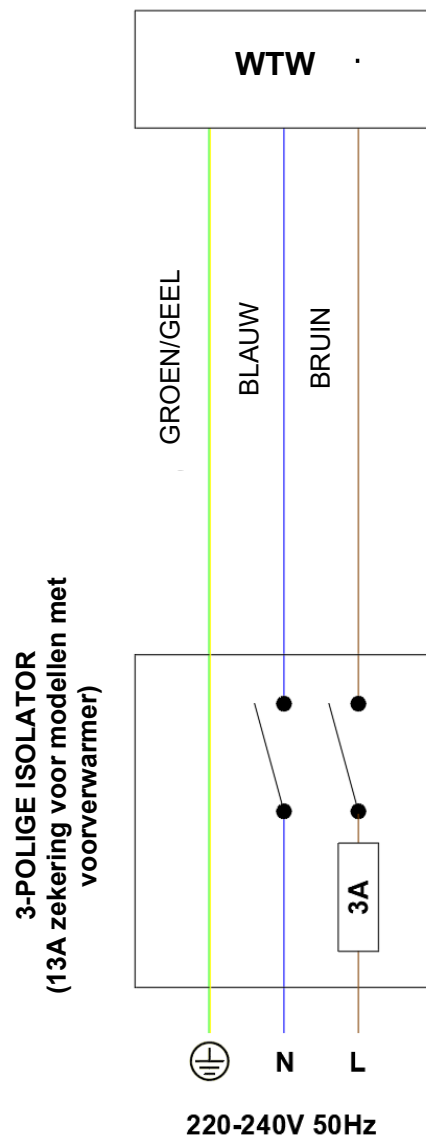
### **Een boost- (licht-)schakelaar aanbrengen**

Er kan een voedingsleiding worden gebruikt om de luchtstroom een boost te geven als het licht aan gaat, bijvoorbeeld in de badkamer of keuken. De unit kan naar boost worden geschakeld door de LS-ingang van 220-240V te voorzien.



**De LS-aansluiting mag alleen worden gebruikt als de schakelaar onder spanning staat op hetzelfde circuit als de unit.**

In Nederland zijn er twee manieren om een voedingsstekker in het stopcontact te steken. Het is belangrijk dat je altijd dezelfde manier gebruikt en ervoor zorgt dat de fase- en nulgeleider van de voedingsstekker overeenkomen met de fase- en nulgeleider die op de LS-ingang worden aangesloten. Gelieve uw klant hierover te informeren bij de oplevering.



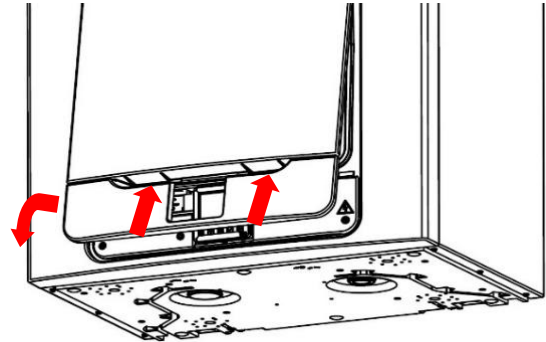
## Toegang tot de hoofd-PCBA



### WAARSCHUWING

**ZORG ERVOOR DAT DE ELEKTRISCHE VOEDING EN BEDIENINGSELEMENTEN VAN DE NETSPANNING ZIJN GEÏSOLEERD ALVORENS DE AFDEKkingEN TE VERWIJDEREN**

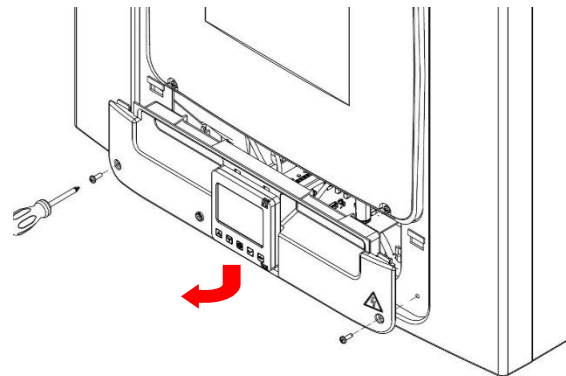
**Stap 1:** Verwijder de buitenste afdekking door op de lipjes aan de zijkant van de bedieningsmodule te drukken en de afdekking vanaf de onderhoek naar voren te tillen.



**Stap 2:** Verwijder de beide schroeven aan de zijkanten van het toegangspaneel. Til het paneel naar voren toe op uit de onderrand om het te verwijderen.

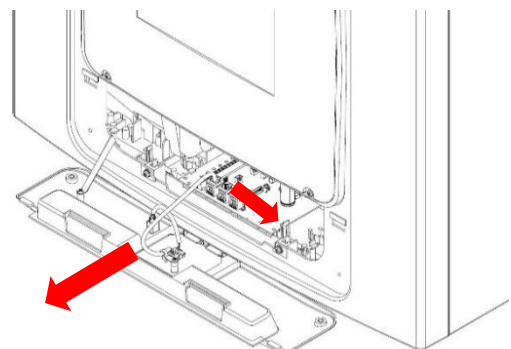
**Opmerking:** Het toegangspaneel is aan de linkerkant vastgemaakt.

**Opmerking:** Alle printplaten zijn ESD-gevoelig. Zorg altijd voor de juiste ESD-bescherming.



**Stap 3:** Duw het vergrendelingslipje weg van de printplaat en schuif het naar buiten toe voor toegang tot de klemmen.

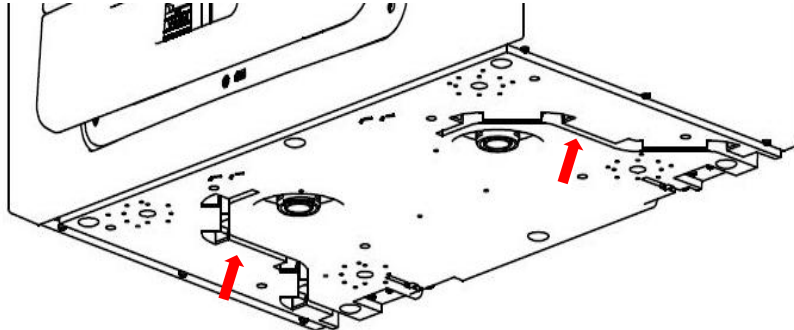
**Opmerking:** De printplaat vergrendeld na 60 mm weer.



## Aansluiten van een (licht)schakelaar van een ander circuit, controllers en sensoren

Volgens de regels van goed EMC vakmanschap mogen er geen sensoren, voedingskabels of potentiaalvrije kabels binnen een afstand van 50 mm van andere kabels of op dezelfde metalen kabelgoot als andere kabels worden geïnstalleerd.

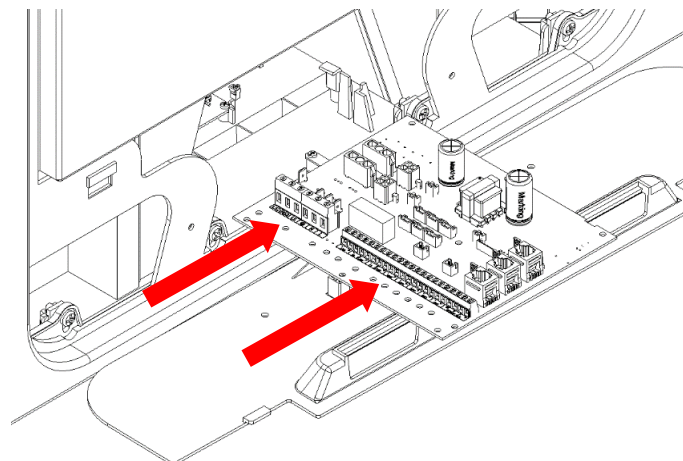
Wanneer externe bedieningen worden bevestigd, moeten alle kabels door de achterkant van de unit lopen, zoals hieronder getoond.



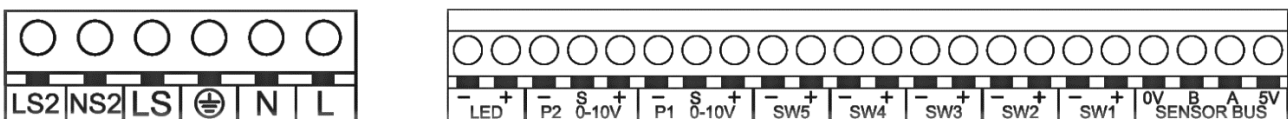
Kabelkanalen

Sluit alle benodigde schakelaars of sensoren aan op de unit via de klemverbindingen aan de zijkant van de hoofdprintplaat, zoals hieronder aangegeven.

Neem indien nodig contact op met uw distributeur voor de bekabeling en bevestiging van accessoires en sensoren.



### Klemverbindingen

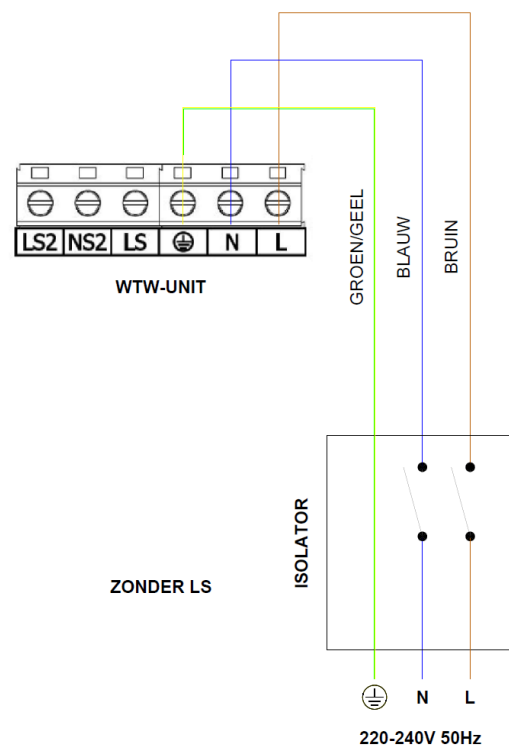
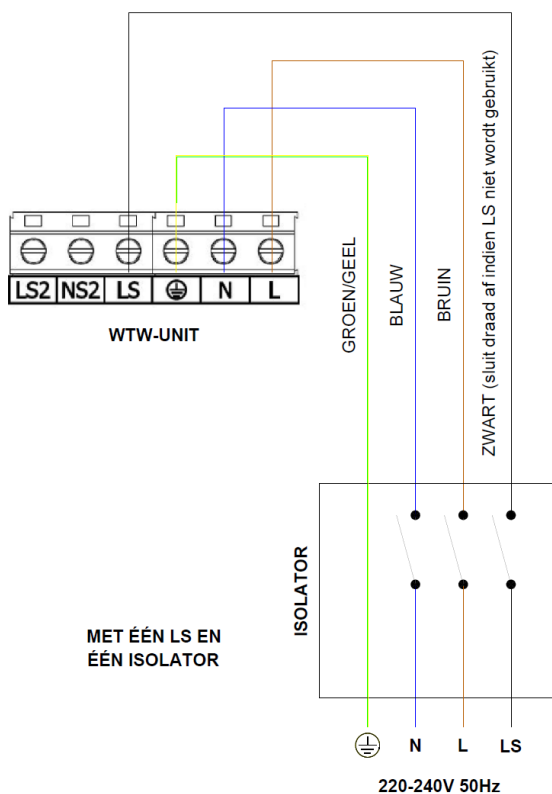
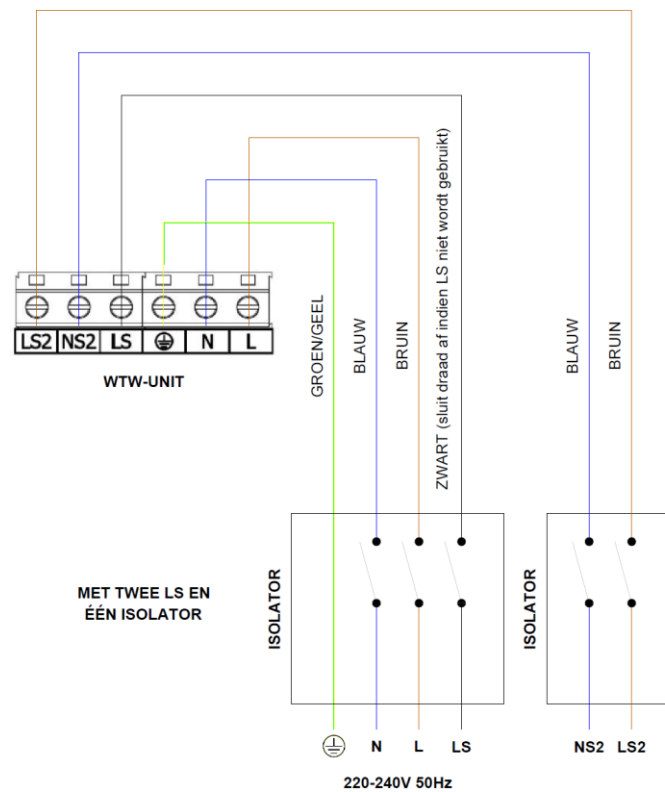


Klemnr.	Naam	Omschrijving
LS2	Voedingsleiding 2	220-240 V AC, 50 Hz input
NS2	Nuldraad 2	220-240 V AC, 50 Hz input
LS	Schakelaar live	Schakelaar live (gemeenschappelijke neutraal met lichtnet)
⊕ AARDE	Netspanning aarde	Aardstekker
N	Netspanning neutraal	220-240 V AC, 50 Hz input
L	Netspanningskabel	220-240 V AC, 50 Hz input
LED	Rode LED-uitgang	Een LED-aandrijfsignaaluitgang tussen de + en - klemmen waarmee een storing in de unit op afstand kan worden aangegeven. Zie het bedieningspaneel voor storingscodes (zie pagina 36). Kan ook worden gebruikt voor een verbinding met een BMS of gelijkwaardig.
P2 -s+ P1 -s+	0-10V	0-10V sensoringang met 24V gelijkstroomvoedingsklem (0V = 0% & 10V = 100% ventilatorsnelheid in programma 3)
SW 1-5	Schakelaar 1 tot 5	Potentiaalvrij contact voor sensoringang tussen - en + klemmen
0V, B, A, 5V	Sensorbus	RS485-aansluiting voor op afstand bedrade sensoren/regelaar

## Aansluiten van een (licht) schakelaar van een ander circuit

Indien de voeding die wordt gebruikt voor de voedingsleiding (LS) op een ander circuit zit dan de stroomaansluiting, moeten de aansluitingen LS2 en NS2 worden gebruikt, via een aparte scheidingschakelaar.

Volg het getoonde schakelschema.



!!!! In Nederland zijn er twee manieren om een voedingsstekker in het stopcontact te steken. Het is belangrijk dat je altijd dezelfde manier gebruikt en ervoor zorgt dat de fase- en nulgeleider van de voedingsstekker overeenkomen met de fase- en nulgeleider die op de LS-ingang worden aangesloten. Gelieve uw klant hierover te informeren bij de oplevering. !!!

## De unit starten

### Aanzetten

De unit aanzetten:

1. U kunt de unit aanzetten door de stekker in het stopcontact te steken.
2. Na het inschakelen, na initialisatie (tot 2 minuten) worden de ventilatormotoren gestart en wordt het beginscherm op de regelunit weergegeven.

**N.B. Als u werk wilt uitvoeren aan de binnenkant van de unit, verbreek dan eerst de netspanning voor u de afdekkingen verwijderd.**

### Uitzetten

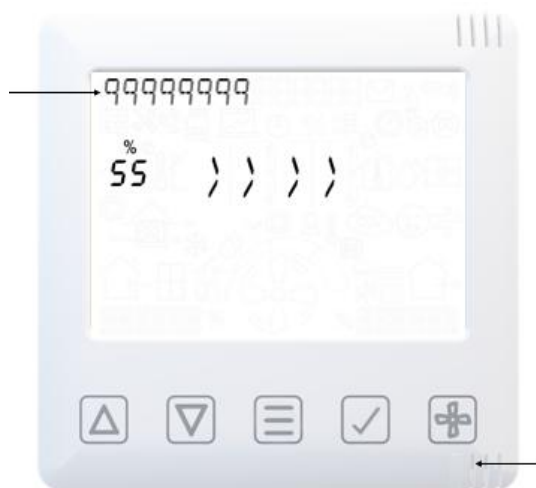
De unit uitzetten:

1. U kunt de unit uitzetten door de stekker uit het stopcontact te halen.

## Opstartscherm

Firmwareversie  
1 - HMI  
2 - Bluetooth en WiFi  
3 - PCB-hoofdkaart

De initialisatie kan 2 minuten duren.



### Primaire apparaten

Een inactieve witte LED geeft de primaire HMI aan. Dit apparaat ondersteunt Bluetooth/Wifi-verbindingen (zie Slimme apparaten koppelen)

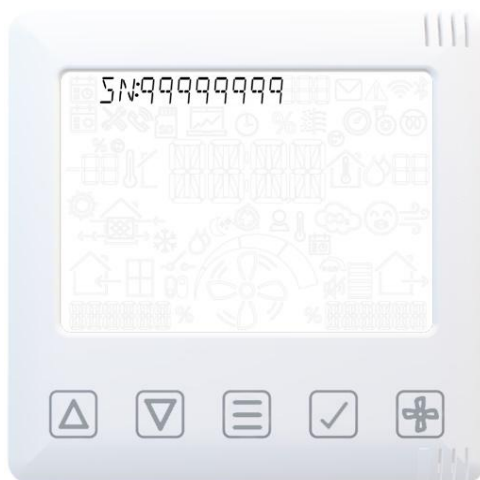
### Extra apparaten

#### (indien aangeschaft)

Een inactieve groene LED geeft het secundaire HMI-apparaat aan, geen Bluetooth/Wifi-ondersteuning. (Zie Sensoren koppelen)

## Serienummer bij initialisatie

Het serienummer wordt weergegeven nadat de initialisatie is voltooid.



## Overzicht

De instructies in deze sectie zijn bedoeld als informatie voor ingebruikname en bediening van de apparatuur. Bij problemen moet 'Een probleem vaststellen' op pagina 36 worden geraadpleegd.

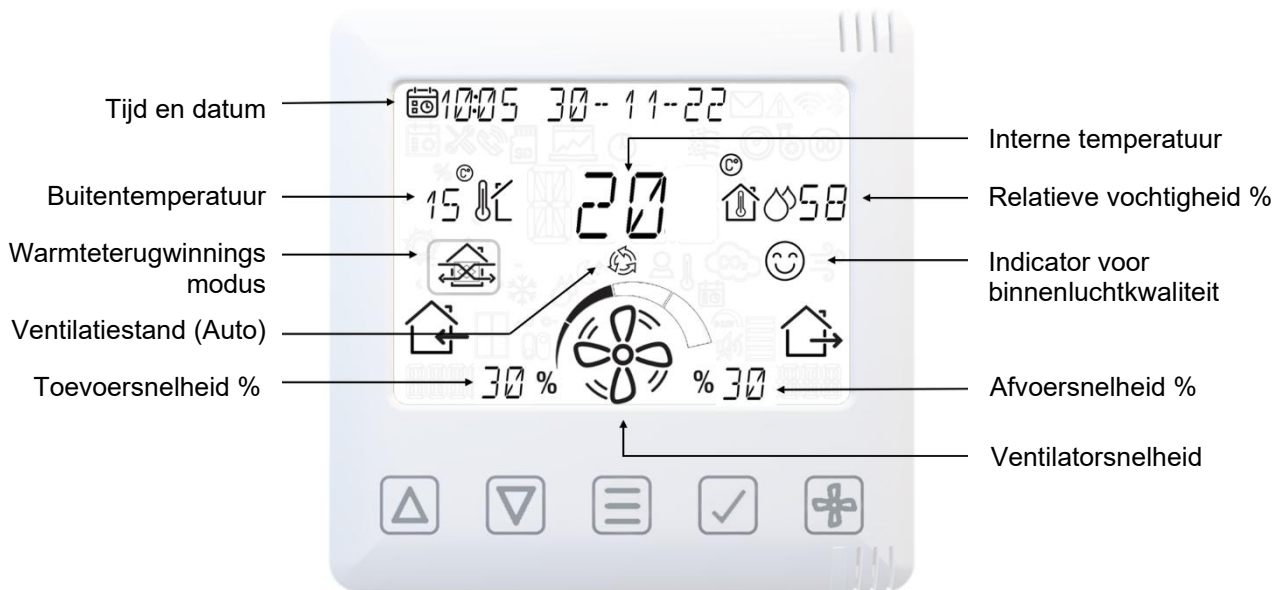
Volg de regels van goed vakmanschap bij het in gebruik nemen van de unit. Zorg dat het systeem in overeenstemming met de intentie van de ontwerper wordt geïnstalleerd, gebruik de akoestische bekabeling, zorg dat alle verbindingen luchtdicht zijn, alle kabels goed ondersteund zijn, bochten in de buurt van de ventilatieopeningen vermeden worden, en dat alle ventielatieopeningen volledig open zijn bij aanvang van het ingebruiknameproces.

**De inbedrijfstelling van de unit kan ook via de app plaatsvinden. Zie pagina 20 voor Smartphones koppelen.**

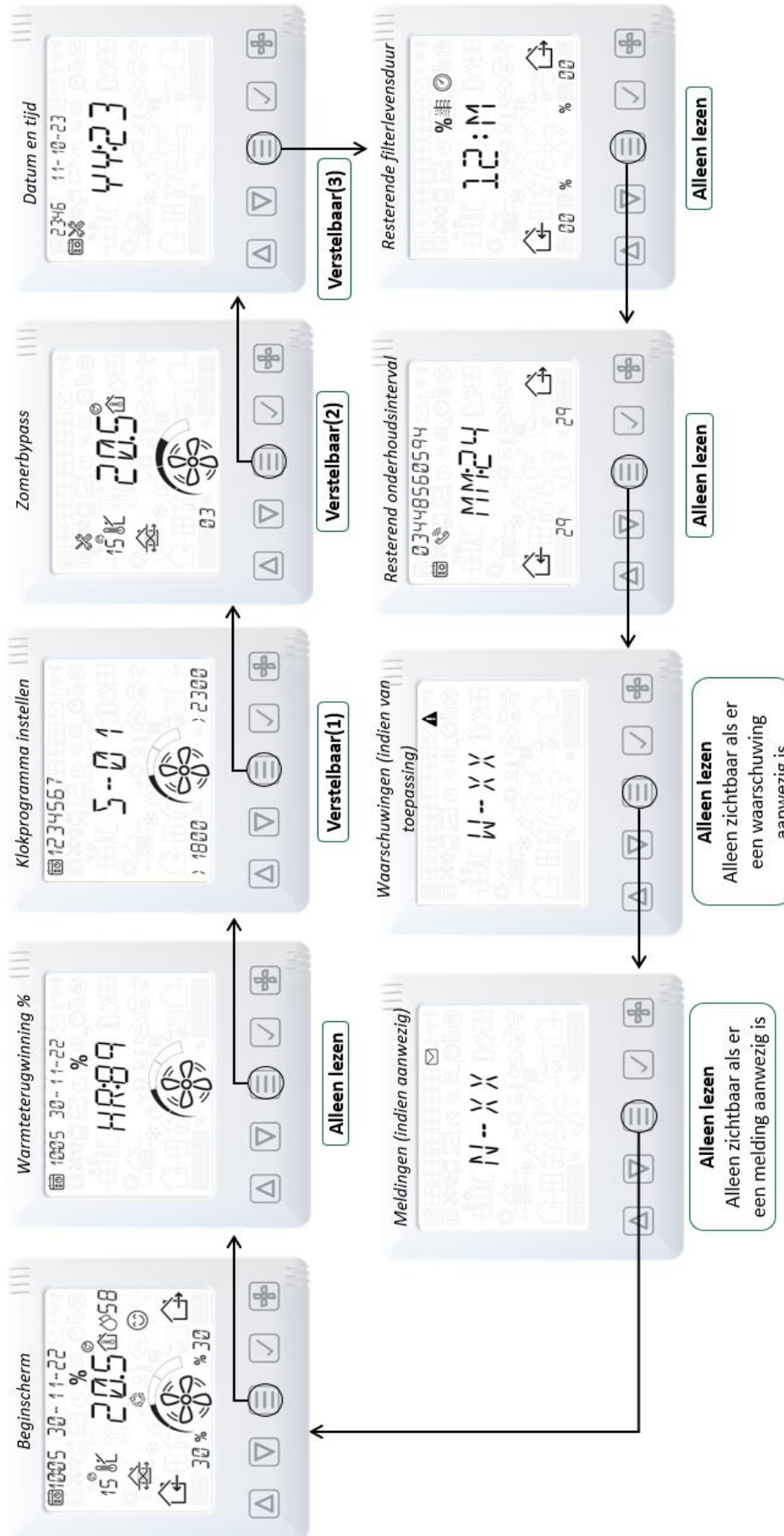


**Opmerking: wij raden aan dat u bij de eerste verbinding de nieuwste firmware installeert via de firmwaremanager in de app (onder het menu "geavanceerde instellingen").**

## Overzicht van scherm - Beginscherm



Gebruikersmenu Start



## Overzicht van scherm - Extra pictogrammen

Datalogger		Melding	
Klok en afteltimer		Waarschuwing	
Zomer bypass actief		Wi-fi	
Antivorst actief		Bluetooth	
Filter		Drukpictogram	
		Voorverwarmer	

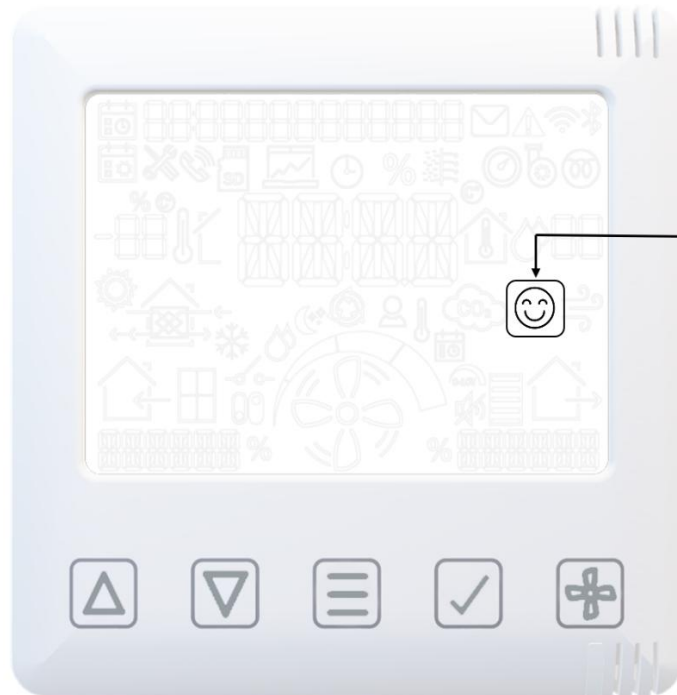
## Overzicht van scherm - Modusindicatoren

Automatische modus		Ingesteld door gebruiker	
Vochtigheid is actief		Temperatuur actief	
Schakelaar actief		Schema actief	
LS actief		0-10V actief	
CO2 actief		Stille uren	

## Overzicht van scherm - Kwaliteitsmonitor binnenlucht

De luchtkwaliteitsindicator maakt gebruik van sensorwaarden die het apparaat ondersteunt:

- Relatieve vochtigheid
- CO2 (indien aanwezig)
- TVOC (indien aanwezig)



Indicator voor binnenluchtkwaliteit



Geen extra vraag



Proportionele vraag



Volledige boost-werking

## Overzicht van scherm - Warmteterugwinningsmodus

Warmteterugwinningsmodus



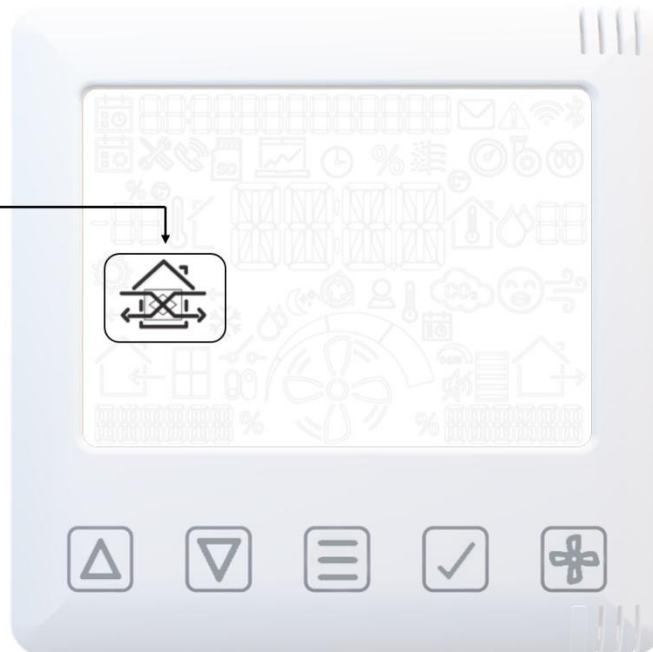
Bypass



Balans



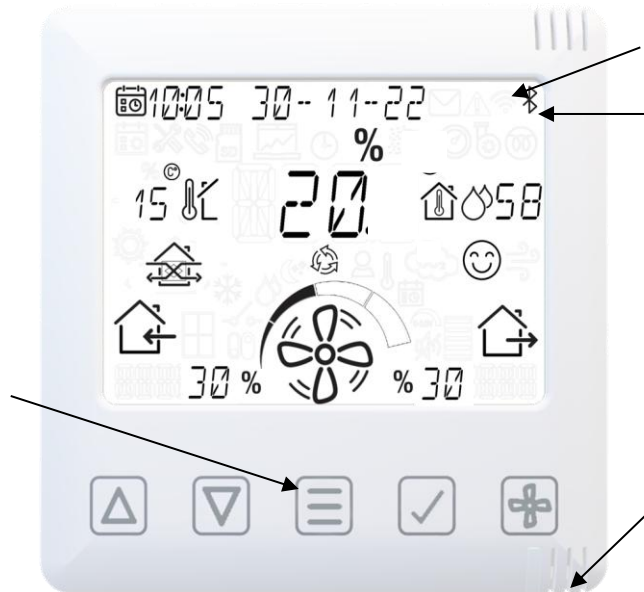
Onbalans



## Smartphone koppelen en app downloaden

Te gebruiken in combinatie met app-instructies

Houd 8 seconden ingedrukt, tot de blauwe LED oplicht.



Het Wi-Fi-pictogram wordt weergegeven  
Het Bluetooth-pictogram wordt weergegeven

Knipperende blauwe LED = gekoppeld/ingeschakeld.





Blauwe LED = gebruiker verbonden/geautoriseerd.

In de app heeft de gebruiker direct toegang tot de ingebruiknameconfiguratie, en direct toezicht op en bediening van de WTW-unit met behulp van een smartphone of tablet waarop de **Comair App** vanuit de iTunes Store of Google Play is geïnstalleerd.



## Sensoren koppelen

De unit met een bedrade of draadloze sensor koppelen:





- Druk op de knop **MENU**  om het scherm in te schakelen.
- Houd de knop **MENU**  ingedrukt tot de LED continu wit brandt.
- Laat de knop **MENU**  los. De LED knippert wit om aan te geven dat de koppelmodus is geactiveerd. De unit blijft 5 minuten in de koppelmodus, of tot opnieuw op de knop **MENU**  wordt gedrukt.
- Activeer de koppelfunctie op de te koppelen sensor (zie de handleiding van de sensor).
- Op de unit wordt het totaal aantal gekoppelde apparaten weergegeven als er een sensor is gekoppeld (P-XX).



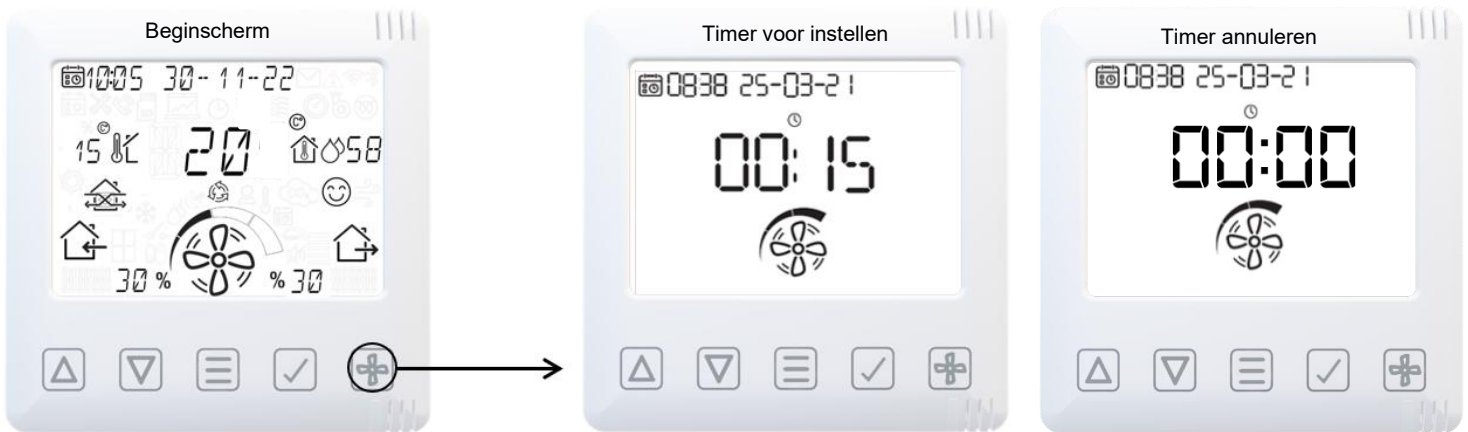
**Opmerking: Bedrade bedieningselementen en sensoren moeten worden aangesloten in een RS485-busconfiguratie. Aan het begin en einde van het bussysteem moet de jumper (afsluitweerstand) op de besturingsprint en de sensor op de juiste positie staan. Raadpleeg de Sensorhandleiding.**





## Sensoren verwijderen

Reset de unit om gekoppelde sensoren te kunnen verwijderen. Let op! In dit geval worden de fabrieksinstellingen hersteld.

- Druk op de knop **MENU**  om het scherm in te schakelen.
- Houd de knop **MENU**  ingedrukt tot de led continu rood brandt.
- Laat de knop **MENU**  los. De LED blijft rood branden.
- Als u opnieuw op de knop **MENU**  drukt, wordt de resetopdracht bevestigd. Verricht geen enkele handeling op de unit tot het commando verstreken is en de led uit gaat, als de reset niet moet worden verricht.

## Snelheid aanpassen



-  Timer verhogen
-  Timer verlagen
-  Ventilatorsnelheid wijzigen - laag, normaal, hoog, maximaal
-  Timer bevestigen

Om de timer te annuleren, stelt u de tijd in op 00:00

## Warmteherstel



Informatie over  
warmteterugwinning

(in percentage bij benadering)

## Schema

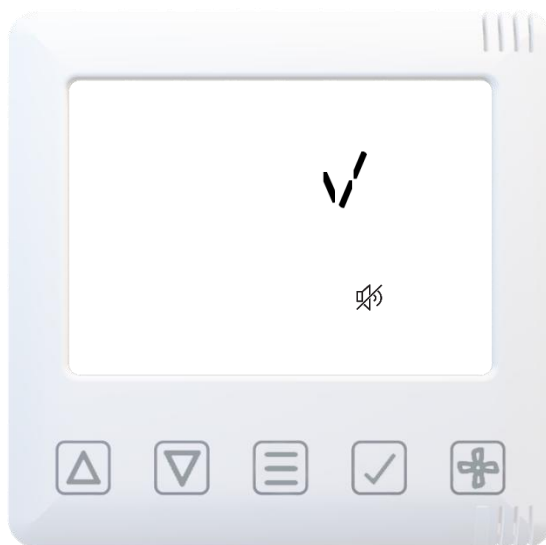
Dag 1 = maandag  
1,2,3,4,5 zijn weekdays  
6,7 zijn weekenddagen  
1,2,3,4,5,6,7 zijn weekdays en weekenddagen  
Begin tijd

Ventilatorsnelheid  
1 streepje = laag  
2 streepjes = normaal  
3 streepjes = hoog  
4 streepjes = maximaal

Eindtijd

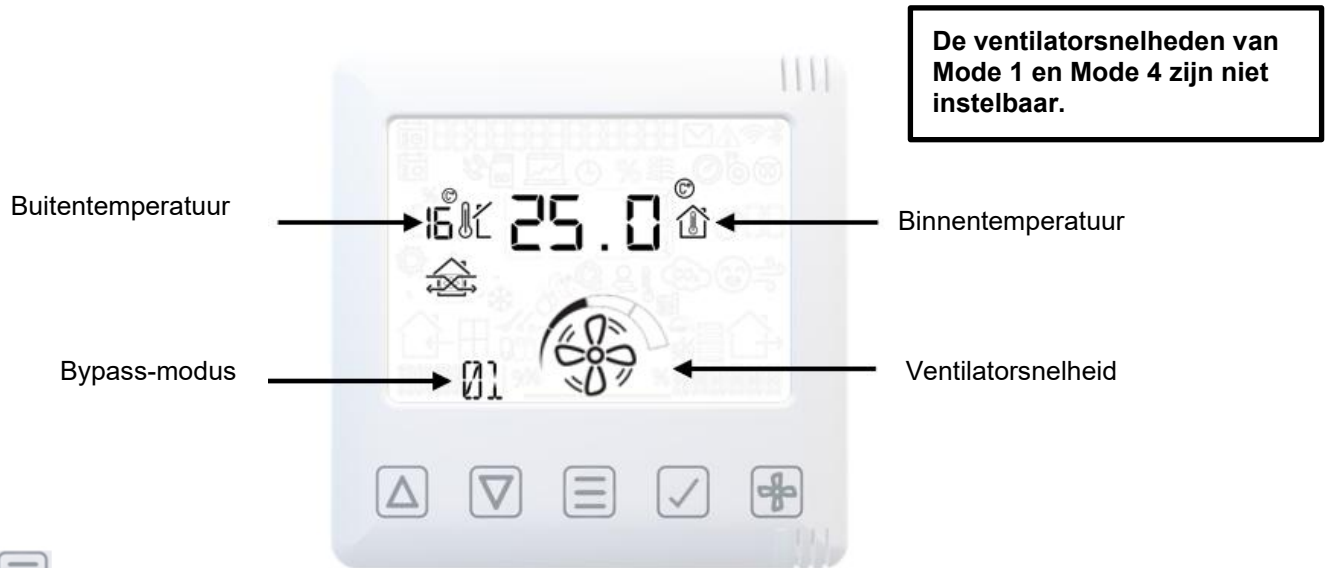
- Druk 2x op het beginscherm om naar het schema te gaan.
- Ga naar de bewerkingsmodus/bevestig uw selectie.
- Verplaats u tussen bestaande schema's en pas tijden/dagen aan in de bewerkingsmodus.
- Verplaats u tussen bestaande schema's en pas tijden/dagen aan in de bewerkingsmodus.
- Wijzig de ventilatorsnelheid - laag, normaal, hoog, maximaal wanneer deze knippert.

## Stille uren-modus



- Stille modus ingeschakeld  
(Sta geen vooraf ingestelde boost- en purgesnelheid toe)
- Stille modus uitgeschakeld  
(Alle snelheidsvoorinstellingen toestaan)
- Stille uren ingeschakeld

## Zomer bypass



 Druk 3x voor het zomerbypassscherm

Druk 1 x voor bypass-modus  
00 = uitgeschakeld (niet aanbevolen)  
01 = normale bypass

02 = Avond fris

03 = Nacht fris

04 = Gemoduleerde normale bypass

05 = Gemoduleerd Avondfris

06 = Gemoduleerd Nachtvers

Zie pagina 41 voor meer informatie

Druk 2x voor binnentemperatuur

Druk 3x voor buitentemperatuur

Druk op TICK om op te slaan



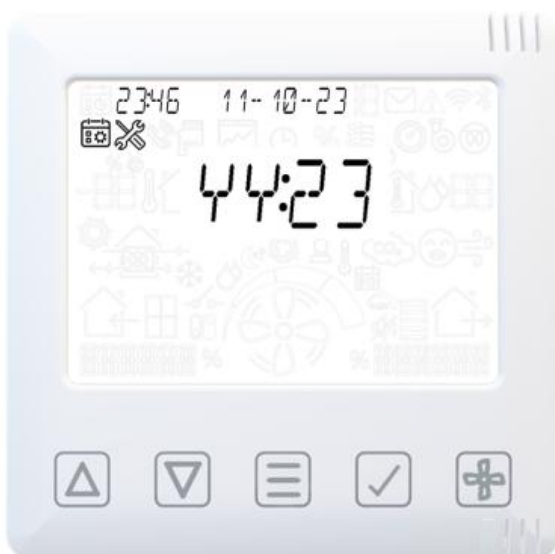
Wijzig veld omhoog/omlaag



Wijzig ventilatorsnelheid - laag, normaal, hoog, maximaal



## Datum/tijd



Voer selectie in/bevestig uw keuze



Wijzig invoer in onderstaand veld.



YY = jaar

MM = maand

DD = dag

HH = uur

MM = minuten

## Filter resetten



Druk 5x op het startscherm om het filterscherm te openen.



Wijziging serviceduur filters: 3, 6, 12 of 18 maanden.



Druk op TICK om op te slaan.

Resterende maanden geven aan wanneer filters vervangen/schoongemaakt moeten worden.



Druk 5 x vanuit het startscherm om het filterscherm te openen.



Druk op de OMHOOG-knop om de serviceduur voor filters te 'RSET'.



Druk op TICK om op te slaan.



00:M wordt weergegeven, d.w.z. het resetten van de filters naar de huidige tijd vanaf de laatst vervangen tijd.

Na 1 minuut wordt de resterende levensduur van het filter weergegeven in het filterintervalscherm



**Opmerking:** Met de resetoptie kan het apparaat de laatst vervangen tijd van het filter resetten naar de huidige tijd. Zodra de reset is voltooid, wordt de werkelijke resterende periode voor de volgende filtervervangning weergegeven.


## Waarschuwingsscherm

Zie bladzijde 36 voor  
waarschuwingcodes



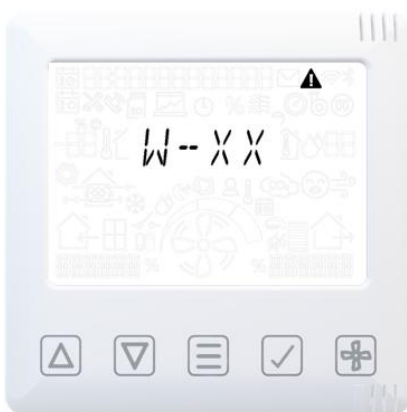
## Resterend interval voor onderhoud

Maand resterend tot onderhoud nodig is.

-  Druk 6 x op het startscherm om naar het service-intervalscherm te gaan.

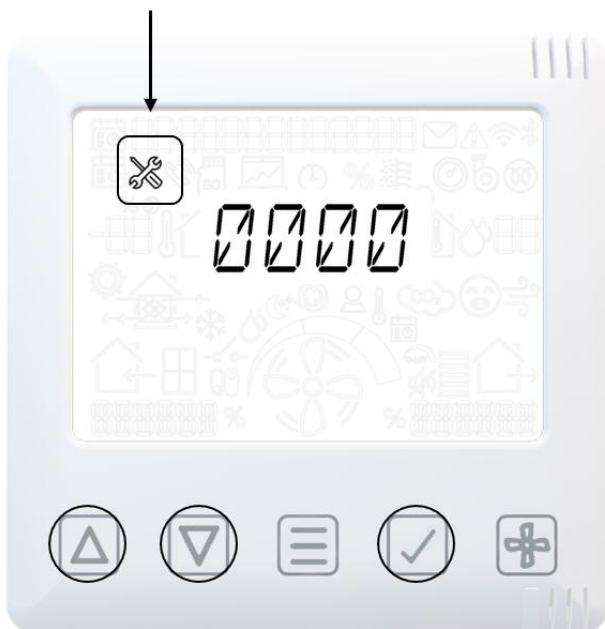
## Eventuele kennisgevingen





Zie bladzijde 36 voor  
waarschuwingcodes



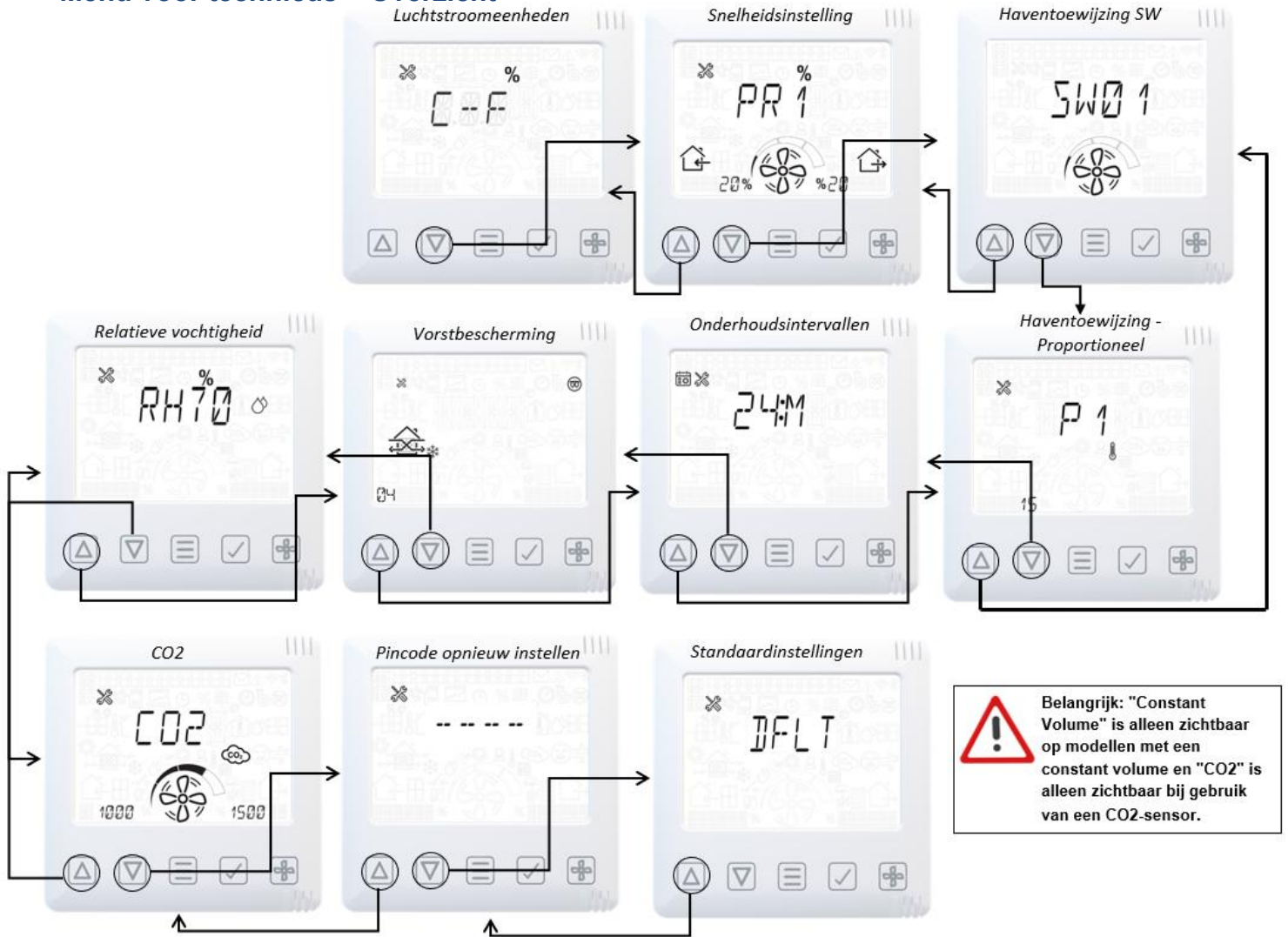
## Menu voor technicus

Technische modus



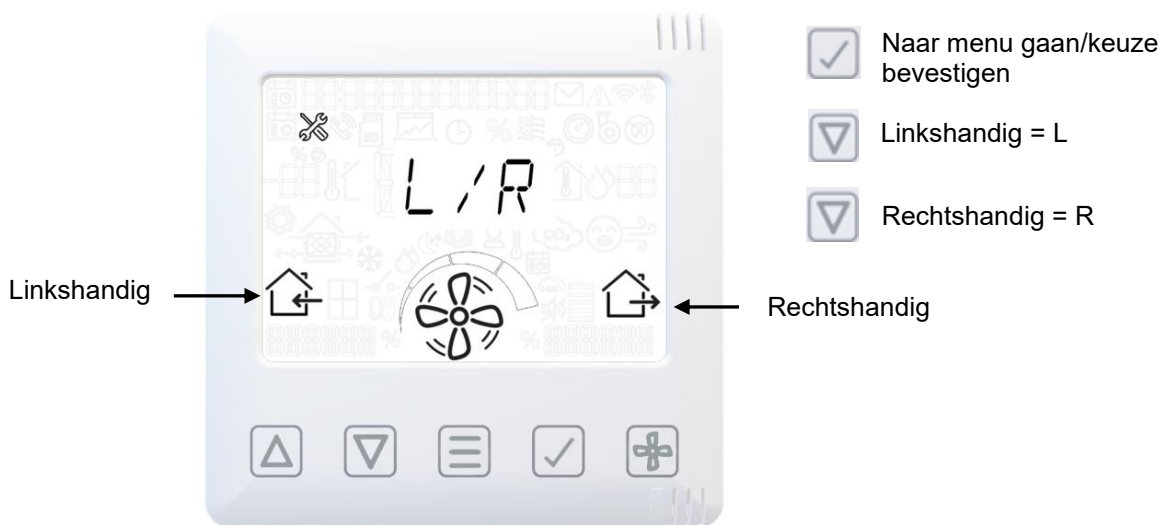
-  Houd 3 seconden ingedrukt om het Menu voor de technicus te verlaten of weer te geven.
-  Gebruik omhoog en omlaag om elk pinnummer aan te passen en druk op 
-  om elk nummer te bevestigen en de instellingen voor de technicus in te voeren.

## Menu voor technicus – Overzicht



## Menu voor technicus – Orientatie van unit

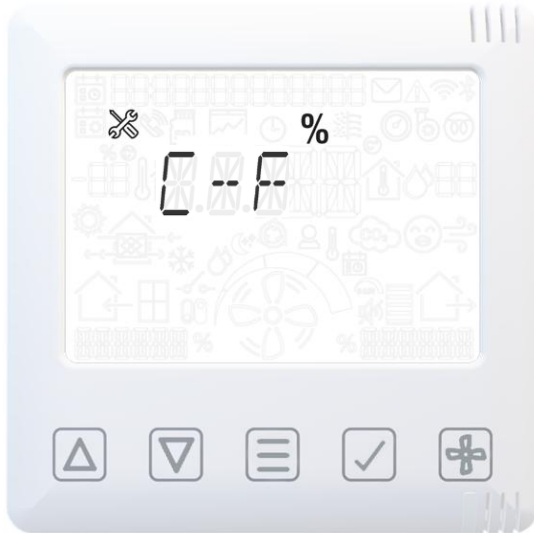
Zie pagina 4 voor meer informatie over de optie (alleen zichtbaar bij units zonder voorverwarmer).



**Opmerking: WTW met linker- en rechteraanluitingsconfiguratie.**  
 Units met een voorverwarmer zijn in de fabriek vooraf geconfigureerd en de bediening kan niet worden gewijzigd.

## Menu voor technicus - Constant Volume

De gebruiker kan de gewenste luchtstroom selecteren.



Naar menu gaan/keuze bevestigen

Alternatieve maatregelen

L/S M3/H 0--F M3/S

Dit is alleen zichtbaar en wordt gebruikt bij modellen met een constant volume.

Raadpleeg de standaardinstellingen (pagina 46) voor meer details.

## Menu voor technicus - Luchtstroomsnelheid instellen

% wordt weergegeven als l/s voor modellen met een constant volume.



Selecteer PR1-4

Voer selectie in/bevestig uw keuze

Pas het debiet aan als %

**PR1** = lage snelheid 20% standaard



**PR2** = normale snelheid 30% standaard



**PR3** = hoog-snelheid 50% standaard



**PR4** = maximaal 100% standaard



Raadpleeg de standaardinstellingen (pagina 46) voor meer details.

De WTW-unit draait op de snelheid die op dit scherm wordt aangegeven om de inbedrijfstelling te vergemakkelijken.

## Menu voor technicus - Poorttoewijzing LS



Ventilatorsnelheid wijzigen - laag, normaal, hoog, maximaal



Voer selectie in/bevestig uw



Wijzig de poort voor Live Switch LS01 of LS02

Poortmodi zijn:	04 - Centrale verwarming Actief
00 - Uitgeschakeld	05 - Brandalarm
01 - Continu	06 - Systeem inschakelen (niet aanbevolen)
02 - PIR	(07 niet van toepassing op WTW)
03 - Momentschakelaar	08 - Koeling opheffen

Overrulen en Delay kunnen worden ingesteld van 0 tot 99 minuten. Raadpleeg de standaardinstellingen (pagina 46) voor meer details.

## Menu voor technicus - Poorttoewijzing



Ventilatorsnelheid wijzigen - laag, normaal, hoog, maximaal



Voer selectie in/bevestig uw keuze



Wijzig poortschakelaar SW01 in SW05

Poortmodi zijn:	04 - Centrale verwarming Actief
00 - Uitgeschakeld	05 - Brandalarm
01 - Continu	06 - Systeem inschakelen (niet aanbevolen)
02 - PIR	(07 niet van toepassing op WTW)
03 - Momentschakelaar	08 - Koeling opheffen

Overrulen en Delay kunnen worden ingesteld van 0 tot 99 minuten. Raadpleeg de standaardinstellingen (pagina 46) voor meer details.

## Menu voor technicus - Proportionele regeling



Druk eenmaal voor selectie van zone



Druk twee keer voor selectie van regelmethode



Wijzig proportionele regeling P1 of P2



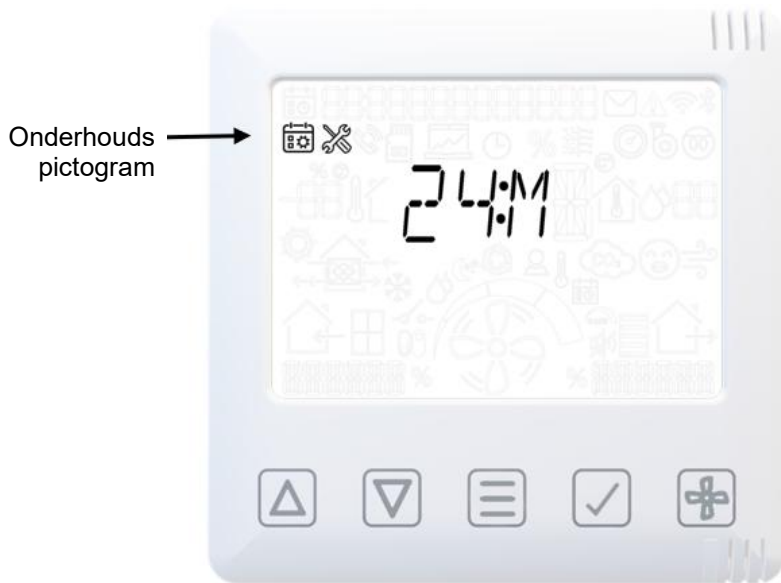
Wijzig regeling van zone 0-15  
of



Beheer methode temperatuur,  
vochtigheid, 0-10V, CO2

Raadpleeg de standaardinstellingen (pagina 46) voor meer details.

## Menu voor technicus - Onderhoudsintervallen



Voer selectie in/bevestig uw keuze

Reset onderhoudsinterval

Wijzig onderhoudsinterval  
1-60 maanden.



Raadpleeg de standaardinstellingen (pagina 46) voor meer details.

## Menu voor technicus - Vochtigheid



Voer selectie in/bevestig uw keuze

Wijzig relatieve vochtigheid tussen  
50-90%

70% standaard

Raadpleeg de standaardinstellingen (pagina 46) voor meer details.

## Menu voor technicus – Vorstbescherming

Vorstbeschermingsmodus

- ① Onevenwichtige luchtstroom
- ② Balans
- ③ Balans Voorverwarmer
- ④ Onbalans Voorverwarmer

Verwarming geactiveerd

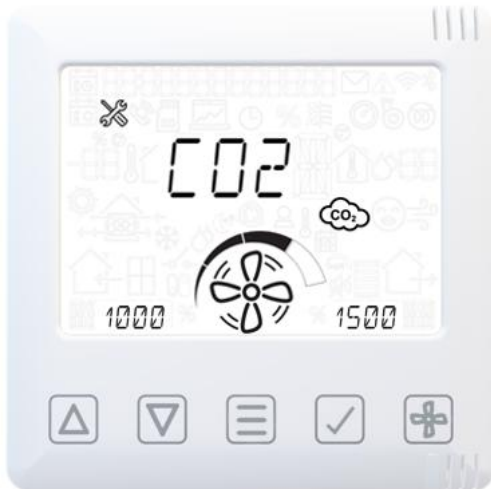
Voer selectie in/bevestig uw keuze


Alternatieve modi

Raadpleeg de standaardinstellingen (pagina 46) voor meer details.

## Menu voor technicus - CO2-drempel

Dit is alleen zichtbaar als de interne CO2-sensor is geïnstalleerd.



- Voer selectie in/bevestig uw keuze
  - Wijzig ventilatorsnelheid - laag, normaal, hoog, maximaal
- 
- Wijziging CO2 PPM-drempel  
1000-2000 standaard
  - Raadpleeg de standaardinstellingen (pagina 46) voor meer details.

## Menu voor technicus - Pincode wijzigen



- Voer selectie in/bevestig uw keuze
  - Wijzig pincode 1-9
- Raadpleeg de standaardinstellingen (pagina 46) voor meer details.

## Menu voor technicus - Reset unit naar fabrieksinstellingen (inclusief waarden voor inbedrijfstelling en inbedrijfstelling), behoudt koppeling met HMI en sensoren



- Scroll omlaag naar het standaardscherm.
  - Druk op de TICK-knop. Er verschijnt dan een kruisje (✕) op het scherm.
  - Druk op de pijl omhoog om het kruisje op het scherm (✕) te veranderen in een vinkje (✓).
- Druk op de TICK-knop om te bevestigen.
- De motoren stoppen en het moederbord wordt gereset, de HMI blijft van stroom voorzien.

## HMI Harde reset



**Waarschuwing: hierdoor wordt de gebruikersinterface hard gereset naar de standaardinstellingen en worden alle sensoren ontkoppeld.**



Houd de menuknop 13 seconden ingedrukt.  
LED zal rood oplichten.



Druk op de menuknop om de reset van de unit te bevestigen en alle koppelingen te resetten, of



Druk op de TICK-knop om alleen HMI te resetten (inclusief BLE & WiFi).

Als de HMI na het resetten niet met het moederbord is gekoppeld, wordt MVHR weergegeven.

Schakel het apparaat uit en weer in om te proberen automatisch te koppelen.

HMI-reset reset de standaardwaarden niet. Het herstelt de standaardwaarden uit het inbedrijfstellingsmenu (ingenieur).

## MVHR-scherm – Primaire/aanvullende (secundaire) HMI is niet gekoppeld aan het moederbord



Als de primaire/extra (secundaire) HMI niet is gekoppeld aan het moederbord, wordt het MVHR-scherm weergegeven met een cyaan LED.

### Primaire HMI

Als dit de primaire HMI op het apparaat is die automatisch koppelen uitvoert, schakelt u de netvoeding uit en schakelt u deze na 10 seconden weer in.

Na het uitzetten is de HMI-initialisatie voltooid en moet het startscherm worden weergegeven met een continu brandende witte LED.

Als de witte inactieve LED niet wordt weergegeven, volgt u de harde reset-instructies (pagina 32) om de koppelingstabel te resetten.

### Secundaire HMI



Als dit een secundaire HMI is, schakelt u het koppelen in op de primaire HMI (houd de Menu-knop op het startscherm 3 seconden ingedrukt, waarna een knipperende witte LED moet verschijnen) en herhaal dit vervolgens op de externe HMI totdat deze is gekoppeld (deze knippert groen terwijl koppelen en groen branden wanneer gekoppeld).

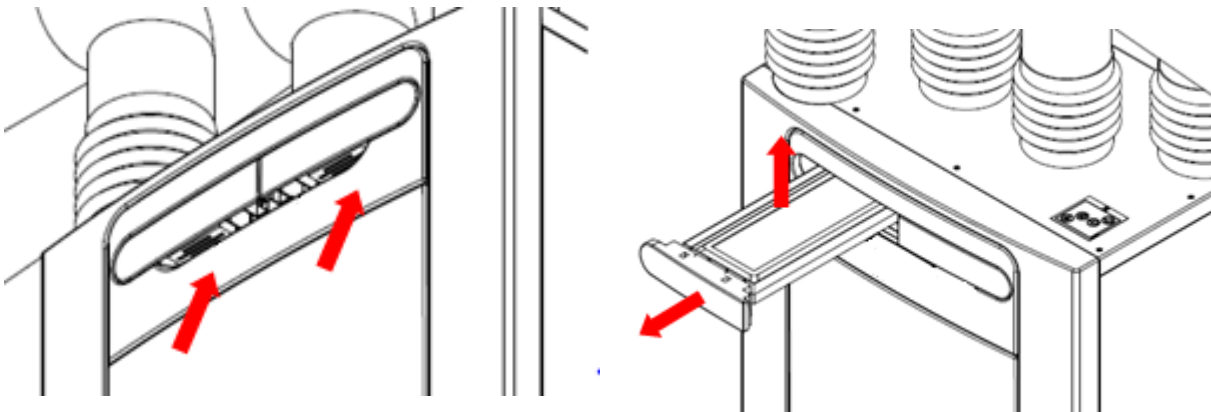
## Filteronderhoud

Warmteterugwinningseenheden moeten regelmatig onderhouden worden. Deze unit is zo ontworpen dat toegang voor onderhoud eenvoudig is.

Wanneer op de unit een waarschuwingssymbool en een waarschuwingscode worden weergegeven: Reiniging/vervanging van W-12 filter is over tijd. Wanneer de melding N-1 wordt weergegeven, moet het filter mogelijk binnen een maand worden gereinigd/vervangen.

Dit is een herinnering om te zorgen dat de filters niet zo vuil worden dat ze de luchtstroom blokkeren of vuil doorlaten. Hoe snel de filters vuil worden hangt sterk af van de omgeving en de activiteiten in het gebouw. Zie pagina 35 voor een lijst met reservefilters.

1. Open de filterlades door met een vinger de plaat omhoog te drukken en de lade eruit te trekken.
2. Til elk filter eruit en reinig het voorzichtig door voorzichtig te kloppen of te stofzuigen indien nodig.



3. Plaats de filters terug.
4. Sluit de filterlades en zorg er daarbij voor dat de grendels weer in de sluitpositie klikken.
5. Na onderhoud aan de filters kan de filtertimer opnieuw worden ingesteld (reset) via de controller (zie pagina 25) of via de app.

## Periodiek onderhoud

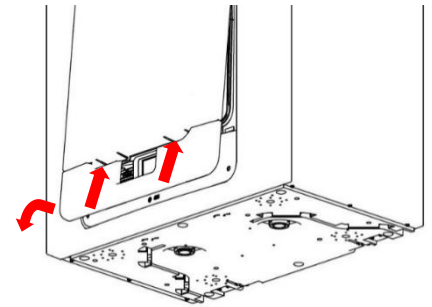


### WAARSCHUWING

**DE VENTILATOR EN AANVERWANTE REGELAPPARATUUR MOET TIJDENS ONDERHOUD VAN DE VOEDING WORDEN GESCHIEDEN.**

### Warmtewisselaar

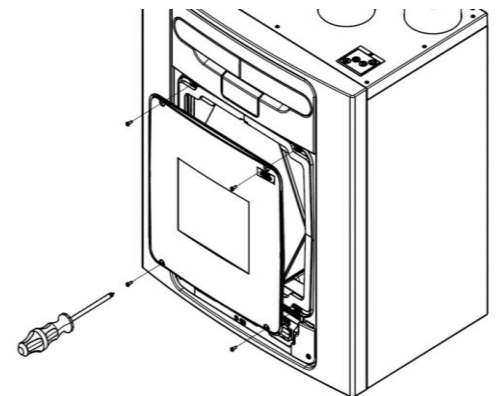
**Stap 1:** Verwijder de buitenste afdekking door op de lipjes aan de zijkant van de bedieningsmodule te drukken en de afdekking vanaf de onderhoek naar voren te tillen.



**Stap 2:** Verwijder de binnendeur door de ier bevestigingsschroeven te verwijderen.



**Opmerking:** (Let er bij het terugplaatsen van de binnendeur op dat de pijl in de getoonde opwaartse positie staat).



**Stap 3:** Schuif de warmtewisselaar uit de unit. (Als de cel stijf is en lastig uit de unit kan worden getrokken, trek dan aan bovenkant van de celriem, en daarna aan de onderkant ervan).

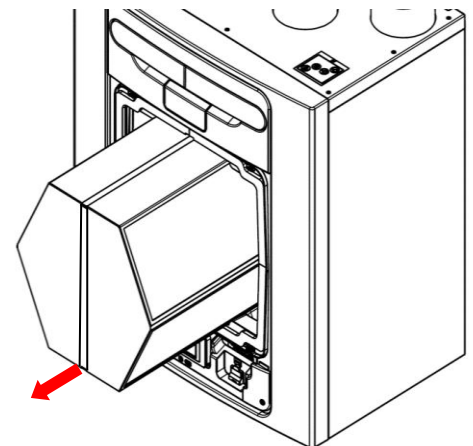


**Waarschuwing:** Scherpe randen op celribben. Houd uw handen uit de buurt van de hoeken en draag handschoenen.

**Stap 4:** Was de buitenste afdekking en de warmtewisselaar in warm water en een mild reinigingsmiddel (bijv. Milton Fluid). Daarna grondig drogen.



**OPMERKING:** Zorg dat er geen water bij de elektrische onderdelen en bekabeling in de unit komt.



### Motoren

Controleer de motoren op opgehoopt stof en vuil op de waaiers, dit kan leiden tot onbalans en het geluidsniveau verhogen. Stofzuig of reinig indien nodig.

### Condensafvoer

Controleer dat de buis van de condensafvoer goed vastzit en schoon is. Maak indien nodig schoon. Zorg ervoor dat het waterslot tot het juiste waterniveau is gevuld als u een nat waterslot gebruikt.

### Bevestigingen

Controleer dat alle bevestigingen van de unit en de wandmontage goed vast zitten. Draai indien nodig opnieuw vast.

## Reserveonderdelen

De volgende reserveonderdelen kunnen bij Ventilair worden besteld:

Onderdeelnr.	Omschrijving
9099001545	Main PCBA – HRUC-PLUS 2 RENO
9099001546	Main PCBA – HRUC-PLUS 3 RENO
9099001547	Main PCBA – HRUC-PLUS 2 VL
9099001548	Main PCBA – HRUC-PLUS 2 VR
9099001549	Main PCBA – HRUC-PLUS 3 VL
9099001550	Main PCBA – HRUC-PLUS 3 VR
9099001551	Bedieningsmodule (HMI met scherm)
5501000300	Filters G4, set van 2
5501000301	Filters F7, set van 2
5504000598	Motorslakkenhuis
5504000599	Zomer bypass-motor
9099001570	Temperatuur.vochtigheidssensoren T1 en T3 (groen en geel)
5504000601	Temperatuursensor T2 (rood)
5504000603	Temperatuur/sensor T4 (bruin)
9099001569	Wandhouder
9099001568	Enthalpiecel

## Een probleem vaststellen

Indien er een probleem optreedt, los de storing dan altijd als volgt op:

- **Meldingscode** die op de bedieningsunit wordt weergegeven.  
Een meldingscode geeft aan dat er binnenkort onderhoud nodig is aan de filters of de unit of geeft aan dat er een apparaat offline is.
- **Waarschuwingcode** die op de bedieningsunit wordt weergegeven.  
Een waarschuwingcode is een advies en stopt de werking van de unit niet direct.
- **Storingscode** die op de bedieningsunit wordt weergegeven.  
De unit kan als gevolg van de storing zijn gestopt met functioneren.
- **Storings-LED** indien aangesloten. (Fouten & Waarschuwingen).

## Onderhouds-/storingscodes

Neem voor hulp contact op met de onderhoudsaanbieder en meldt de storingscode en het serienummer van het product. Dit is aan de achterkant voor de voorste afdekking te vinden. Houd er rekening mee dat de storingscode pas wordt getoond nadat de storing 5 minuten duurt.

Storingscodes	
ID	Oorzaak
F-1	Aanvoer-thermistor
F-2	Afvoer-thermistor
F-3	Ventilator
F-4	Afzuigventilator
F-8	Aanvoer Te koud*
F-32	HMI-communicatie verbroken

\* Zie pagina 43

Waarschuwingcodes	
ID	Oorzaak
W-1	Aanvoertemperatuur
W-2	Uitlaattemperatuur
W-3	Voorverwarmde temperatuur
W-4	Inlaat RV
W-5	Extract RV
W-6	Aanvoerstroom
W-7	Extractiestroom
W-10	Systeem overdruk
W-11	Voorverwarmer is geactiveerd
W-12	Vervang filters
W-13	Onderhoudstermijn verstreken
W-14	Verbinding met sensoren/regelaars verloren
W-15	GBS offline
W-18	Bypass/cefficiëntie
W-19	Voorverwarmer IO offline
W-20	Koelunit offline

Meldingscodes	
ID	Oorzaak
N-1	Filter binnenkort reinigen/vervangen
N-2	Onderhoud binnenkort
N-3	Apparaat offline
N-4	De koeling is opgeschort
N-5	Koeling onvoldoende

Er kunnen nieuwe storingscodes zijn die hier niet zijn vermeld. Zorg ervoor dat u altijd over de meest recente handleiding beschikt. Deze is beschikbaar op onze website, op de pagina met producten en downloads.



### Opmerking:

- **Waarschuwingen 1-7, 10, 11 en 20** verdwijnen nadat het apparaat is hersteld en nadat het uit en weer ingeschakeld is.
- **Waarschuwingen 12-13** verdwijnen nadat de juiste waarden zijn ingesteld.

## Zelftest bij inschakelen

De LED knippert "X" keer ROOD, afhankelijk van de foutbitvlag die is ingesteld.  
bijv. "Opslag" 3x knipperen - Pauze - 3x knipperen.....

### WTW (HMI)

Fouten in de zelftest	
Flash	HMI
1	RNG - RNG-randapparatuur (Random Number Generator) heeft gefaald als onderdeel van de zelftestroutine
2	Flash - Initialisatie van DS-45DB081E-flashchip mislukt
3	Opslag - Fout bij lees-/schrijftoegang tot flashgeheugen
4	HMI - Initialisatie van UC1677LCD (LCD-driver) mislukt
5	CapSense - Fout bij initialisatie van CAP1298
6	SHT3x - Initialisatie van sensor mislukt
7	ESP32 - Geen reactie van sync-gebeurtenis als onderdeel van de zelftest
8	RF868 - Core 2 niet geïnitieerd of Auto Tune mislukt (Auto Tune moet nog worden toegevoegd)
9	Applnit - Fout met betrekking tot de initialisatie van applicatiemodules

### WTW (hoofdbord)

Fouten in de zelftest	
Flash	Moederbord
1	RNG - RNG-randapparatuur (Random Number Generator) heeft gefaald als onderdeel van de zelftestroutine
2	RTC - Initialisatie van RTC mislukt
3	<i>Eeprom (gereserveerd) - voorlopig niet gebruikt</i>
4	Flash - Initialisatie van DS-45DB081E-flashchip mislukt
5	Opslag - Fout bij lees-/schrijftoegang tot flashgeheugen
6	Extern RAM - Initialisatie van FM24V01A RAM-chip mislukt
7	Ventilatiemotor - Ventilatiemotor niet geïnitieerd
8	Applnit - Fout met betrekking tot de initialisatie van applicatiemodules
9	Modbus - Initialisatie van Modbus mislukt

## Accessoires

Onderdeelnr	Beschrijving
8000001181	HUMM / Temp en vochtsensor RF of bedraad wit
8000001276	HUMB / Temp en vochtsensor RF batt. wit
8000001180	CO2M / CO2-, Temp en vochtsensor RF of bedraad wit
8000001182	PIRM / Aanwezigheidssensor RF of bedraad wit
8000001179	SSU-B / 4-standen bediening draadl. Batt. wit
8000001413	SSU-BZ / 4-standenbediening draadl. batt. zwart
8000001278	SSU-R / 4-standenbediening draadl. wit
8000001412	SSU-RZ / 4-standenbediening draadl. zwart
8000001279	SSU-W / 4-standenbediening bedraad wit
8000001414	SSU-WZ / 4-standenbediening bedraad zwart
9099001535	PROWM / Wand module HMI display
8000001671	OFADV / Frame voor ondersteuning
1009000129	BSP / Plaatsbesparend sifon ø32 mm

## Gegevens van de Radioapparatuurrichtlijn (RED)

	Frequentiebereik	Maximaal radiofrequentievermogen
<b>Draadloos (868)</b>	868,0 - 868,6 MHz	+15dBm
<b>Bluetooth</b>	2,4 – 2,483 GHz	+9dBm
<b>Wifi</b>	2,4 – 2,484 GHz	+20.5dBm (802.11b) +14dBm (802.11n)

## Luchtdebiet instellen

De unit heeft vier (4) door de gebruiker gedefinieerde snelheden, die instelbaar zijn in het menu met geavanceerde instellingen of via de app. De namen van de snelheidsmodi zijn aanpasbaar in de app.

Standaardnamen voor snelheidsmodi: -

- Laag
- Normaal (standaardbedrijfsmodus unit)
- Hoog
- Maximaal

## Vorstbescherming



Vorstbescherming is nodig om te voorkomen dat condens in de warmtewisselaar bevroert bij lage temperaturen. Dit proces werkt volledig automatisch. De methode voor vorstbescherming hangt af van het model en gebouw waar het model is geïnstalleerd.

Voor gebouwen met een leksnelheid van 3m<sup>3</sup>/hr (bij 50Pa) moet een gebalanceerde vorstbeschermingsmodus worden gebruikt. Ook wanneer een verbrandingstoestel zonder speciale luchttoevoer aanwezig is moet een gebalanceerde modus worden gebruikt.

### Luchtstroom (ongebalanceerd)



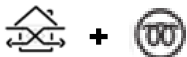
De luchtstroommodus vermindert de invoerstroom en vermeerderd de afvoerstroom in verschillende mate, afhankelijk van de temperatuur van de inkomende lucht. De unit blijft warmte terugwinnen tot temperaturen van “-20°C”. Vanaf dan schakelt de unit over op de 'Alleen afvoer'-modus.

### Bypass (gebalanceerd)



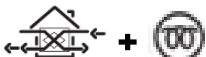
De bypass-modus opent de zomer bypass en stopt het terugwinnen van warmte tot de buitentemperatuur voldoende is verhoogd. **Houd er rekening mee dat vorstbeveiliging in deze modus niet wordt geadviseerd.**

### Luchtstroom en voorverwarmer (onevenwichtig)



Als er een voorverwarmer is gemonteerd, wordt de voorverwarmer ingeschakeld om de binnenkomende lucht te verwarmen en bevroering te voorkomen. Als de luchttemperatuur zo laag is dat de verwarmers de lucht niet voldoende kan verwarmen, wordt ter compensatie het toevoerdebiet verlaagd.

### Luchtstroom en voorverwarmer (gebalanceerd)



Als er een voorverwarmer is gemonteerd, wordt de voorverwarmer ingeschakeld om de binnenkomende lucht te verwarmen en bevroering te voorkomen. Als de luchttemperatuur zo laag is dat de verwarmers de lucht niet voldoende kan verwarmen, worden ter compensatie zowel het aan- als afvoerdebiet verlaagd.

## Modbus-registers

RS485-instellingen kunnen worden ingesteld via de Comair Link app.

### Kaart registreren

Invoerregisters Beschrijving Eenheid	Invoerregisters Beschrijving Eenheid	Invoerregisters Beschrijving Eenheid
30001	Looptijd	uint16 dagen
30002	Servicetimer	nog 16 maanden resterend
30003	Filtertimer	nog 16 maanden resterend
30004	Aanwezige fouten h	uint32 bitmasker
30005	Aanwezige fouten l	
30006	Waarschuwingen aanwezig h	
30007	Waarschuwingen aanwezig l	uint32 bitmasker
30008	Meldingen aanwezig h	
30009	Meldingen aanwezig l	
30010	Systeemkracht	uint16 W
30020	Let op Ventilatie LED-uitgang	bool
30021	Uitgang voor het inschakelen van koeling	bool
30022	Uitgang voorverwarmer inschakelen	bool
30023	Andere uitvoerbronnen...	bool
30100	Aanzuigkanaaltemperatuur T1	int16 °C x10
30101	Inlaatkanaal RH	uint16 %
30102	Inlaatkanaal CO2	uint16 PPM
30110	Aanvoerkanaltemperatuur T2	int16 °C x10
30120	Afvoerkanaltemperatuur T3	int16 °C x10
30121	Afzuigkanaal RH	uint16 %
30122	Afzuigkanaal CO2	uint16 PPM
30130	Temperatuur afvoerkanal T4	int16 °C x10
30200	Zone 0 Temperatuur	int16 °C x10
30201	Zone 0 RV	uint16 %
30202	Zone 0 CO2	uint16 PPM
30210	Zone 1...	
30220	Zone 2...	
30230	Zone 3...	
30240	Zone 4...	
30250	Zone 5...	
30260	Zone 6...	
30270	Zone 7...	
30280	Zone 8...	
30290	Zone 9...	
30300	Zone 10...	
30310	Zone 11...	
30320	Zone 12...	
30330	Zone 13...	
30340	Zone 14...	
30350	Zone 15...	

Holdingregister Beschrijving Eenheid	Holdingregister Beschrijving Eenheid	Holdingregister Beschrijving Eenheid
40001	Virtuele ingang 1	
40002	Virtuele ingang 2	
40003	Virtuele ingang 3	
40004	Virtuele ingang 4	
40005	Virtuele ingang 5	
40006	Virtuele ingang 6	
40007	Virtuele ingang 7	
40008	Virtuele ingang 8	
40009	Virtuele ingang 9	
40010	Virtuele ingang 10	
40020	BMS-afsluiting	
40030	Gebruiker overschrijven	
40040	Machinedatum - Jaar	uint16
	Machinedatum - maand/dag	2x uint8
	Machinetijd - uu:mm	2x uint8

Attribuut	Standaardwaarde
Adres	2
Baudsnelheid	115200
Pariteit	Geen pariteit

## Zomer bypass-modus

De WTW heeft een intelligente Zomer bypass-functie (SBP - Summer Bypass). Deze omzeilt de warmtewisselaar wanneer nodig om vrije koeling te bieden. Dit wordt geactiveerd wanneer de gewenste binnentemperatuur boven de omgevingstemperatuur ligt.

Vergeet niet dat het volume lucht dat door een ventilatiesysteem wordt geleverd een fractie is van het volume dat nodig is om een ruimte te verwarmen of koelen en dus niet alleen in staat is een ruimte voldoende af te koelen. Het levert echter wel een bijdrage.

### Bedieningsmodi

Bypass-modus	Bediening
00 : Uit	De functie Zomerbypass is uitgeschakeld. Bypass is actief tijdens antivries
01 : Normaal	Indien actief zal de unit op normale snelheid draaien, er wordt niet langer aan de voorwaarden voldaan
02 : Avond fris	Indien actief zal het apparaat gedurende 5 uur op de door de gebruiker geselecteerde snelheid draaien voordat het terugkeert naar Normaal, totdat niet langer aan de voorwaarden wordt voldaan
03 : Nacht fris*	Indien actief zal de unit op de door de gebruiker geselecteerde snelheid draaien, totdat niet langer aan de voorwaarden wordt voldaan
04: Gemoduleerd normaal	Indien actief zal de unit werken op gemoduleerde normale snelheid, er wordt niet langer voldaan aan de voorwaarden
05: Gemoduleerd Evening Fresh	Indien actief, zal de unit gedurende 5 uur op de door de gebruiker geselecteerde snelheid draaien voordat hij terugkeert naar Gemoduleerd Normaal, totdat niet langer aan de voorwaarden wordt voldaan
06: Gemoduleerd Nachtelijk Vers	Indien actief zal de unit draaien op de door de gebruiker geselecteerde snelheid, totdat niet langer aan de voorwaarden wordt voldaan

De bypass-modus draait als de drempelwaarde voor zowel de binnen- als buitentemperatuur zijn overschreden en de buitentemperatuur onder de binnentemperatuur ligt.

Wanneer modus 1 tot 3 actief is, werkt deze op 100% bypass van de warmteterugwinningscel. Wanneer modus 4 tot 6 actief is, werkt deze op ongeveer 50% bypass van de warmteterugwinningscel, waardoor gedeeltelijke warmteterugwinning tijdens koudere periodes mogelijk is.

**Binnentemperatuur:** Dit is de gewenste maximale binnentemperatuur. Boven de ingestelde binnentemperatuur wordt de zomer bypass-functie actief.

De binnentemp moet 2-3°C hoger worden ingesteld dan de thermostaat van de centrale verwarming om te voorkomen dat de bypass in de winter actief wordt, en 2-3°C lager dan de thermostaat van een eventuele airconditioning.

**Buitentemperatuur:** Dit is de toegestane minimale buitenluchttemperatuur. De luchttemperatuur moet boven deze waarde uitkomen voordat de bypass actief wordt. Gebruik deze waarde om te voorkomen dat de bypass in de winter actief wordt.

**De voorgestelde buitentemperatuur is 14°C, passend voor uw regio instellen.**

De bypass-modus wordt automatisch geannuleerd wanneer:

- De luchttemperatuur binnen onder de drempelwaarde voor de binnentemp komt, of
- De luchttemperatuur buiten onder de drempelwaarde voor de buitentemp komt

Wij raden aan dat de door de gebruiker gekozen modi voor Avond fris en Nacht fris hoger liggen dan de normale stroomsnelheid om te verhinderen dat de binnentemperatuur sneller daalt.

\*De modus Nacht fris is bedoeld om 's nachts te koelen op momenten dat koeling belangrijker is dan een verhoging van geluid. Onthoud dat de lawaai door lucht in uw systeem wordt beïnvloed door de stroomsnelheid, kanaalontwerp, lay-out en afmeting en type van de gebruikte ventilatoren. Indien verbeteringen nodig zijn, neem dan contact op met uw installateur.

## Menu voor toewijzing van invoerpoorten

Ingangen zijn standaard toegewezen aan zone 0.

Netspanning (LSx) of droog contact (spanningsvrij) (SWx) zijn van toepassing op alle modi op alle LS/SW-ingangen.

### Continu

Continu menu wordt gebruikt met een tuimelschakelaar of relais.

- Vertragingstimer - vertraagt de actie na de eerste handeling van de gebruiker (standaard sluit de schakelaar).
- Nalooptimer - loopt gedurende de geselecteerde tijd door op de vooraf ingestelde snelheid, nadat de tuimelschakelaar voor de tweede keer wordt bediend (standaard uitgeschakeld).
- Polariteit, verandert van de standaard Normaal Open naar Normaal Gesloten werking.
- Comfortmodus - vertraagt de overgang van de ventilatie-unit naar de vooraf ingestelde snelheid (standaard BOOST) nadat de ingang is geactiveerd voor de ingestelde nalooptijd, om geluid en koude tocht tijdens het baden te verminderen.

Als de Comfortmodus is ingeschakeld, is de activering van de ingang als volgt:

1. Als de ingang binnen 3 minuten wordt gedeactiveerd, vindt er geen verandering plaats.
2. Als de ingang tussen 3-20 minuten wordt gedeactiveerd, schakelt de ventilatie-unit over naar de geselecteerde vooraf ingestelde snelheid met een duur van [Overrun] + [Tijdinvoer was actief] minuten.
3. Als de ingang langer dan de [Vertragingstijd] minuten actief is, schakelt de ventilatie-unit over naar de geselecteerde vooraf ingestelde snelheid; wanneer de ingang uiteindelijk wordt gedeactiveerd, zal de ventilatie-unit gedurende minuten [Overrun] + [Boost Vertraging] doorgaan op de geselecteerde vooraf ingestelde snelheid.

### Tijdelijk

Het tijdelijke menu wordt gebruikt met een terugtrekschakelaar (drukknop) of een niet-vergrendelende trekkoordschakelaar.

- Nalooptimer - loopt gedurende de geselecteerde tijd door op de vooraf ingestelde snelheid, nadat de schakelaar is bediend.
- De tweede handeling wordt geannuleerd en keert terug naar de vooraf geselecteerde normale (standaard) snelheid.

### PIR

PIR wordt gebruikt met een aanwezigheidsdetectiesensor.

- Nalooptimer - loopt door gedurende de geselecteerde tijd, op de vooraf ingestelde snelheid, nadat de aanwezigheid is gedetecteerd. Als er tijdens de Overrun-tijd een nieuwe aanwezigheid wordt gedetecteerd, wordt de Overrun-timer opnieuw gestart.

### Brandalarm

Brandalarm wordt gebruikt met een brandalarm, normaal gesloten relaiscontact.

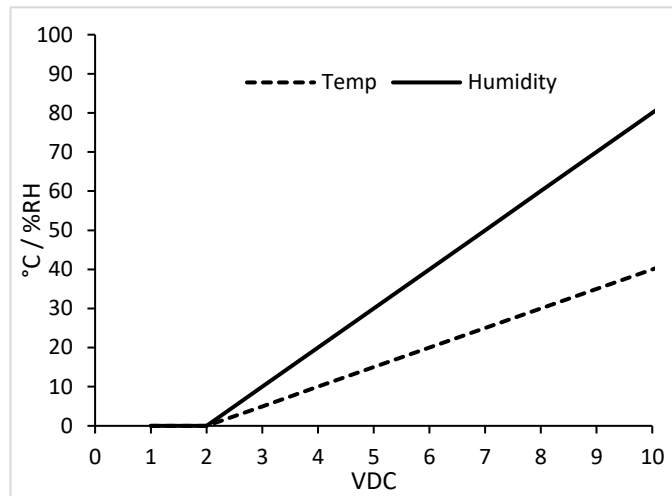
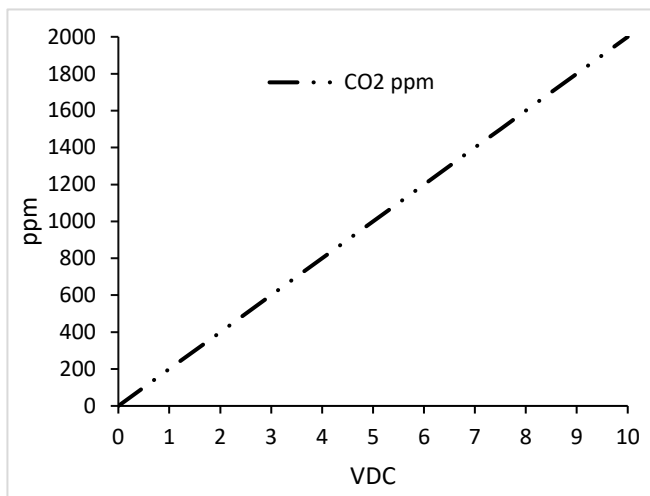
- De ventilatie stopt als het brandalarmrelaiscontact OPENT.
- Deze handeling kan worden omgekeerd [Polariteit] als het beschikbare contact van het brandalarm normaal open is.

### Centrale verwarming actief

Indien geconfigureerd, zal het ventilatiesysteem geen koelstrategieën zoals zomerbypass implementeren of koeling inschakelen op modellen met deze ondersteuningsfuncties als de centrale verwarming actief is.

## Proportionele ingangen (0-10V)

Dit type regeling wordt doorgaans gebruikt met temperatuursensoren, vochtigheidssensoren, CO2-sensoren of andere sensoren voor de binnenluchtkwaliteit, met analoge 0-10V-uitgangen. Als de spanning tussen 0 en 0,5 V ligt, wordt er geen sensor gedetecteerd.



## CO2-sensormodus

- Er kunnen twee drempels worden ingesteld (dit komt overeen met een spanningsniveau tussen 0,5V-0PPM en 9,5V-2000PPM). Onder de onderste drempel zal de ventilatie-unit op de normale, vooraf ingestelde snelheid draaien.
- Tussen de twee drempels (proportionele zone) zal de ventilatie-unit de snelheid proportioneel verhogen tot de vooraf ingestelde Boost-snelheid.
- Boven de tweede drempel blijft de ventilatie-unit in de vooraf ingestelde Boost-snelheid.

## Vochtigheidssensormodus

- Er kan één drempel worden ingesteld (dit komt overeen met een spanningsniveau tussen 0,5V-0% en 9,5V-100%), onder de onderste drempel (10%) draait de ventilatie-unit op de normale, vooraf ingestelde snelheid.
- Boven de tweede drempel (proportionele zone) zal de ventilatie-unit de snelheid proportioneel verhogen tot 100%.

## Zuivere 0-10V-modus

Bedoeld voor gebruik met één handbedieningscontroller (zoals een GBS met 0-10V-uitgang).

- Zuivere 0-10V-sensoreenheden worden weergegeven als % (de responscurve van spanning tot % is lineair)
- De snelheid van de ventilatie-unit zal lineair zijn van normale snelheid tot 100% (dit komt overeen met een spanningsniveau tussen 0,5V-0% en 9,5V-100%).

## Aanvoer te koud

Een vereiste van Passivhaus is om uit te schakelen. Als de toevoerluchttemperatuur onder de 5°C daalt, wordt het systeem automatisch uitgeschakeld om schade te voorkomen. Eén keer per uur zal het systeem gedurende minimaal 5 minuten opnieuw opstarten om te controleren of de temperatuur boven de 5°C is gestegen (als de storingscondities zijn verholpen). In dit tijdsbestek van 5 minuten kunnen de sensoren zich aanpassen aan de huidige omstandigheden. Als de temperatuur nog steeds te laag is, wordt het systeem opnieuw uitgeschakeld en herhaalt deze cyclus.

## Relatieve vochtigheidsconfiguratie

Wanneer RH-sensoren op de unit zijn aangesloten, werkt het systeem normaal gesproken op vier selecteerbare instellingen: drempel, snel, omgevingstemperatuur en overschrijding.

**Drempel:** Proportionele regeling vanaf 10% onder de drempel, zodat er 100% vraag is bij de drempel. Als er bijvoorbeeld een drempelwaarde van 70% is ingesteld, moet de proportionele regeling tussen 60% RH en 70% RH liggen. Daarom zal er een proportionele boost van 50% zijn bij een relatieve luchtvochtigheid van 65%.

Deze drempel kan door de gebruiker worden ingesteld tussen 50% en 90%. Als een drempel groter dan 90% of gelijk aan 100% of lager dan 50% of gelijk aan  $\leq 0\%$  is ingesteld, wordt de drempelvraag uitgeschakeld.

**Snel:** Ingeschakeld / Uitgeschakeld - De monitoring van een snelle stijging van de RH wordt elke 30 seconden uitgevoerd, waarbij het huidige RH-niveau wordt vergeleken met het niveau dat 5 minuten geleden is geregistreerd. De proportionele boost wordt berekend uit de RV-delta tussen +5% en +15%.

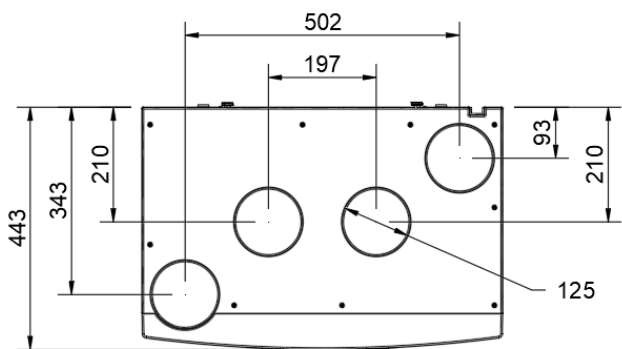
Als de RV 5 minuten geleden bijvoorbeeld 55% was en de gemeten RV nu 65%, is dat een deltaxijging van +10%, dus er zal een proportionele boost van 50% zijn.

**Omgeving:** Ingeschakeld/Uitgeschakeld - De omgevingsreactie heeft alleen invloed op de proportionele regeling van de RH-drempel en is ontworpen om ongewenste ventilatieverhogingen te voorkomen als de omgevingstemperatuur 's nachts daalt.

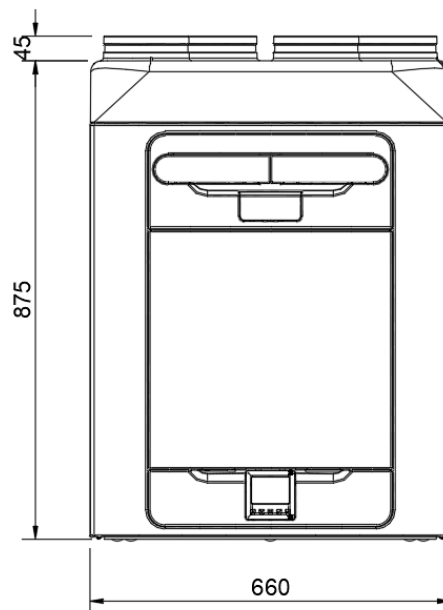
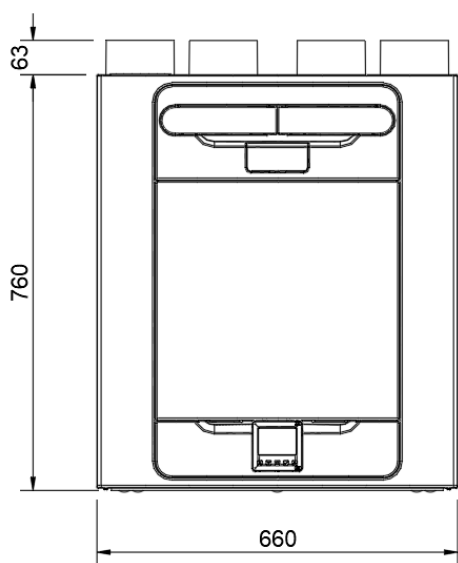
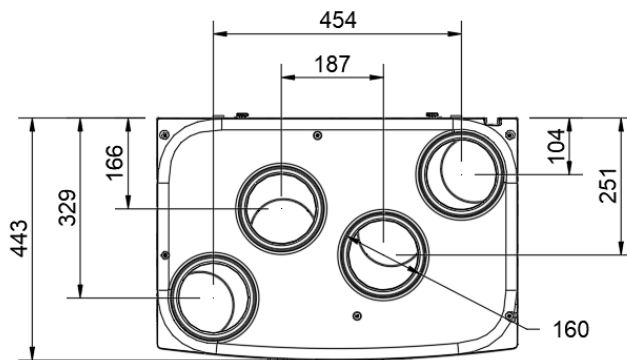
Dit wordt bereikt door de drempel met 3% te verhogen voor elke 1K vanaf het omgevingstemperatuurbereik van 18°C tot 12°C.

Als er geen temperatuur beschikbaar is voor een zone, zal de omgevingsrespons niet beschikbaar zijn (maar de standaarddrempel en snelle stijging functioneren nog steeds als normaal).

Productafmetingen



Ø tuiten: 125mm



Het typeplaatje bevindt zich rechtsboven op het apparaat.

## Standaardinstellingen

Parameters	Standaard	Opmerkingen	Parameters	Standaard	Opmerkingen	Parameters	Standaard	Opmerkingen
Tijdslot (op datum) 1			Startdatum/-tijd 1-1-1970 0:00, einddatum/-tijd 1-1-1970 0:00, preset 3, zone 0, niet ingeschakeld, geen stille uren			Alleen app	-	"Vakantiemodus"
Tijdslot (op datum) 2-10			Als tijdslot 1			Niet openbaar		
Wekelijkse tijdslots 1-50			Start 0:00, einde 0:00, preset 3, zone 0, niet ingeschakeld, niet stille uren, geen dagen gemarkeerd					
Zomer-bypass-modus			Normaal, buiten 16, binnen 25					
Filterinterval Resterende maanden			12					
Onderhoudsinterval Resterende maanden			36					
Eenheidsconfiguratie			Rechterhand			Vast/niet bewerkbaar op modellen met voorverwarmer		
Controlemodus			Vast %			CV indien sensoren gemonteerd		
Luchtstroom-eenheden			Liter per seconde			Kubieke meter per uur indien EU-model		
Vooraf ingesteld debiet 1			20/20, naam Laag			Modelspecifiek in CV-modus vanaf V1.09		
Vooraf ingesteld debiet 2			30/30, naam Normaal			Modelspecifiek in CV-modus vanaf V1.09		
Vooraf ingesteld debiet 3			50/50, naam Boost			Modelspecifiek in CV-modus vanaf V1.09		
Vooraf ingesteld debiet 4			100/100, naam Zuivering			Modelspecifiek in CV-modus vanaf V1.09		
Live-schakelaar LS1/LS2 en			Continu, Zone 0, Vertraging 0, Overrun 15m, preset 3, geen stille uren					
Schakelingen SW1/SW2/SW3/SW4/SW5			CO2, zone 0					
Proportionele ingangen P1 en P2			Type:Extract, Icoon:utility, Preset:3 (boost), RH omgevingstemperatuur ingeschakeld, RH snelle stijging ingeschakeld, temperatuur 21C, RH 70%, CO2:1000-1500 PPM, overschrijding 15m			Deze worden ook gebruikt voor ingebouwde RH+CO2-sensoren		
Zone 0-instelling			Als zone 1			Alleen app		
Zone 1-15-instelling			Luchtstroom onevenwichtig			Voorverwarmer gebalanceerd als voorverwarmermodel		
Antivriesmodus			0000					
Inbedrijfstellingspincode			Niet ingesteld			Instelbaar in app		
Service telefoon			Leeg			Instelbaar in app		
Inbedrijfstellingsadres			Niet ingesteld (1/1/1970 0:00)			Instelbaar in app		
Inbedrijfstellingsdatum			Leeg			Instelbaar in app		
E-mail voor inbedrijfstelling			Leeg			Instelbaar in app		
Telefoonnummer			Leeg			Instelbaar in app		
Machinenaam			Leeg			Instelbaar in app		
Filtertype 1			Leeg			Instelbaar in app		
Filtertype 2			Let op ventilatie			Instelbaar in app		
LED-uitgang			Modus:Modbus, adres 2, serieel 115200/8/N/1			Om toe te voegen aan de app		
BMS Modbus-attributen			RV, Zone 0			Om toe te voegen aan de app		
GBS Virtuele ingangen 1 - 10			Blank name, zone 0			Alleen app		

## Productdossier - Lokale Vraagsturing (LDC)

Naam:	Comair	
Model-ID (referentienr.):	1004000292 Comair HRUC-Plus 2 RENO	1004000293 Comair HRUC-Plus 3 RENO
	1004000139 Comair HRUC-Plus 2 VL	1004000141 Comair HRUC-Plus 3 VL
	1004000140 Comair HRUC-Plus 2 VR	1004000142 Comair HRUC-Plus 3 VR
SEC-klasse	A+	A+
SEC-waarde ('gemiddeld')	-44.0	-42.91
SEC-waarde ('warm')	-18.40	-17.54
SEC-waarde ('koud')	-89.47	-87.99
Label nodig? (Ja/nee = buiten bereik)	Ja	Ja
Aangegeven als: RVU of NRUV/UVU of BVU	RVU/BVU	RVU/BVU
Aandrijfsnelheid	Variabele snelheid	Variabele snelheid
Type HRS (recuperatief, regeneratief, geen)	Recuperatief	Recuperatief
Thermische eff.: [(%), N.V.T. (voor geen)]	93	91
Max. stroomsnelheid (m3/h)	225	325
Max. stroomingang (W): (@Max.stroomsnelheid)	95	166
LWA: Niveau geluidsvermogen (dB)	41	48
Ref. stroomsnelheid (m3/h)	0.044	0.063
Ref. drukverschil (Pa)	50	50
SPI [W/(m3/h)]	0.23	0.29
Besturingsfactor en besturingstypologie: (CTRL/Typologie)		
Besturingsparameter; CTRL	0.65	0.65
Besturingstypologie	Lokale besturingsvraag	Lokale besturingsvraag
Aangegeven: -Max interne en externe leksnelheden(%) voor BVU's of overdracht (alleen voor regeneratieve warmtewisselaars), -&Ext. Leksnelheden (%) voor UVU's met kanaal;	<5% intern, <5% extern	<5% intern, <5% extern
Gemengde snelheid voor BVU's zonder kanaal die niet geschikt zijn voor verbinding met een kanaal aan een van beide kanten of aan de kant van de afvoerlucht:	NVT	NVT
Positie en omschrijving van visuele filterwaarschuwing voor RVU's bedoeld voor gebruik met filter, inclusief tekst waarin wordt gewezen op het belang van regelmatige filtervervangingen voor goede prestaties en energiezuinige werking van de unit	Lees de gebruikersinstructies	Lees de gebruikersinstructies
Voor UVU's (Instructies installeer front gereguleerde toevoer/afvoerroosters)	zie handleiding	zie handleiding
Internetadres (voor demontage-instructies)	<a href="http://www.vent-axia.nl">www.vent-axia.nl</a>	<a href="http://www.vent-axia.nl">www.vent-axia.nl</a>
Gevoeligheid per variatie @ +20/-20 Pa: (voor VU's zonder kanaal)	NVT	NVT
Luchtdichtheid ID/OD-(m3/h) (voor VU's zonder kanaal)	NVT	NVT
Jaarlijks energieverbruik: AEC (kWh/a) per. m <sup>2</sup>	1.69	1.96
Jaarlijks energieverbruik: AEC (kWh/a) per. 100 m <sup>2</sup> .	169	196
Jaarlijkse warmtebesparing: AHS (kWh/a)		
AHS: Gemiddeld	47.56	47.14
AHS: Warm	21.50	21.32
AHS: Koud	93.03	92.22









## Afvoer



Dit product mag niet met het gewone huisvuil worden afgevoerd. Indien mogelijk recycleren. Controleer bij uw gemeente voor advies over recycleren.

## De garantie

Alleen van toepassing op in België en Nederland geïnstalleerde en gebruikte producten. Neem contact op met uw plaatselijke leverancier voor meer informatie over garantie buiten deze landen.

Vent-Axia biedt garantie op haar producten in het geval van materiaal- en fabricagefouten gedurende twee jaar vanaf de aankoopdatum en tot 30 maanden na de productiedatum. De kosten van demontage en montage vallen niet onder de garantie.

Indien een onderdeel defect blijkt te zijn, wordt het product gratis gerepareerd of, naar goeddunken van Vent-Axia, gratis vervangen mits dit product:

- Is geïnstalleerd en gebruikt volgens de bij de unit geleverde instructies.
- Is aangesloten op een geschikte elektrische voeding (de juiste spanning staat vermeld op het identificatieplaatje van het apparaat).
- Correct is gebruikt, niet is verwaarloosd of beschadigd.
- Niet door een onbevoegd persoon is gewijzigd/omgebouwd of gerepareerd.
- Er onderdelen zijn gebruikt die door de fabrikant zijn voorgeschreven en geleverd.

## AANSPRAAK OP GARANTIE

Stuur het gehele product per post, franco naar uw oorspronkelijke leverancier of naar Vent-Axia, of breng het persoonlijk langs. Zorg ervoor dat het product goed verpakt is en vergezeld gaat van een brief met de duidelijke vermelding "Garantieclaims" en een nauwkeurige omschrijving van het mankement. Voeg ook het aankoopbewijs bij met vermelding van de datum en plaats van aankoop.

Vent-Axia behoudt zich het recht voor om productwijzigingen en software-updates door te voeren zonder dat eerder geleverde producten worden bijgewerkt.

Deze garantie wordt u als extra service geleverd en heeft geen invloed op uw wettelijke rechten.

# Vent-Axia.

### Vent-Axia B.V. Netherlands

Kerver 16 5521 DB Eersel  
Nederland

TEL: +31 (0)497 74 50 90

[www.vent-axia.nl](http://www.vent-axia.nl)  
[info@vent-axia.nl](mailto:info@vent-axia.nl)